

IF1220 Matematika Diskrit

# Aljabar Boolean (Bag.2) (Update 2024)

Oleh: Rinaldi Munir

Program Studi Teknik Informatika  
STEI-ITB

# Penyederhanaan Fungsi Boolean

- Menyederhanakan fungsi Boolean artinya mencari bentuk fungsi lain yang ekuivalen tetapi dengan jumlah literal atau operasi yang lebih sedikit.
- Contoh:  $f(x, y) = x'y + xy' + y'$  disederhanakan menjadi  $f(x, y) = x' + y'$
- Dipandang dari segi aplikasi aljabar Boolean, fungsi Boolean yang lebih sederhana berarti rangkaian logikanya juga lebih sederhana (menggunakan jumlah gerbang logika lebih sedikit).

- Tiga metode yang dapat digunakan untuk menyederhanakan fungsi Boolean:
  1. Secara aljabar, menggunakan hukum-hukum aljabar Boolean.
  2. Metode Peta Karnaugh.
  3. Metode Quine-McCluskey (metode tabulasi)
- Yang dibahas hanyalah **Metode Peta Karnaugh**

# Peta Karnaugh

- Peta Karnaugh (atau *K-map*) merupakan metode grafis untuk menyederhanakan fungsi Boolean.
- Metode ini ditemukan oleh Maurice Karnaugh pada tahun 1953. Peta Karnaugh adalah sebuah diagram/peta yang terbentuk dari kotak-kotak (berbentuk bujursangkar) yang bersisian.
- Tiap kotak merepresentasikan sebuah *minterm*.
- Tiap kotak dikatakan bertetangga jika *minterm-minterm* yang merepresentasikannya berbeda hanya 1 buah literal.



**Maurice Karnaugh** ([/ˈkɑːrnɔː/](#); October 4, 1924 – November 8, 2022) was an American physicist, mathematician, computer scientist, and inventor known for the [Karnaugh map](#) used in [Boolean algebra](#). (Sumber: Wikipedia)

# Peta Karnaugh dengan dua peubah

$m_0$	$m_1$
$m_2$	$m_3$

Penyajian 1

		$y$	
		0	1
$x$	0	$x'y'$	$x'y$
	1	$xy'$	$xy$

Penyajian 2

		$y'$	$y$
$x'$		$x'y'$	$x'y$
	$x$	$xy'$	$xy$

Penyajian 3

		$y$	
		0	1
$x$	0	00	01
	1	10	11

Penyajian 4

# Peta Karnaugh dengan tiga peubah

$m_0$	$m_1$	$m_3$	$m_2$
$m_4$	$m_5$	$m_7$	$m_6$

		$yz$			
		00	01	11	10
$x$	0	$x'y'z'$	$x'y'z$	$x'yz$	$x'yz'$
	1	$xy'z'$	$xy'z$	$xyz$	$xyz'$

# Peta Karnaugh dengan empat peubah

$m_0$	$m_1$	$m_3$	$m_2$
$m_4$	$m_5$	$m_7$	$m_6$
$m_{12}$	$m_{13}$	$m_{15}$	$m_{14}$
$m_8$	$m_9$	$m_{11}$	$m_{10}$

	$yz$			
	00	01	11	10
$wx$ 00	$w'x'y'z'$	$w'x'y'z$	$w'x'yz$	$w'x'yz'$
01	$w'xy'z'$	$w'xy'z$	$w'xyz$	$w'xyz'$
11	$wxy'z'$	$wxy'z$	$wxyz$	$wxyz'$
10	$wx'y'z'$	$wx'y'z$	$wx'yz$	$wx'yz'$



## Cara mengisi peta Karnaugh

- Kotak yang menyatakan *minterm* diisi “1”
- Sisanya diisi “0”
  
- Contoh:  $f(x, y, z) = x'yz' + xyz' + xyz$

		<i>yz</i>			
		00	01	11	10
<i>x</i>	0	0	0	0	1
	1	0	0	1	1

Contoh:  $f(x, y, z) = xz' + y$

$xz'$ : Irisan antara:

$x \rightarrow$  semua kotak pada baris ke-2

$z' \rightarrow$  semua kotak pada kolom ke-1 dan kolom ke-4

$y$ :

$y \rightarrow$  semua kotak pada kolom ke-3 dan kolom ke-4

		$yz$			
		00	01	11	10
$x$	0	0	0	1	1
	1	1	0	1	1

$xz' + y$

## Pengisian peta Karnaugh dari tabel kebenaran

$x$	$y$	$z$	$f(x, y, z)$
0	0	0	0
0	0	1	1
0	1	0	0
0	1	1	0
1	0	0	1
1	0	1	1
1	1	0	0
1	1	1	1

Tinjau hanya nilai fungsi yang memberikan 1. Fungsi Boolean yang merepresentasikan tabel kebenaran adalah  $f(x, y, z) = x'y'z + xy'z' + xy'z + xyz$ .

		$yz$			
		00	01	11	10
$x$	0	0	1	0	0
	1	1	1	1	0

# Teknik Minimisasi Fungsi Boolean dengan Peta Karnaugh

- Penggunaan Peta Karnaugh dalam penyederhanaan fungsi Boolean dilakukan dengan cara menggabungkan kotak-kotak yang bernilai 1 dan saling bersisian.
- Kelompok kotak yang bernilai 1 dapat membentuk:
  - pasangan (dua),
  - kuad (empat),
  - oktet (delapan).

# Pasangan

wx \ yz	00	01	11	10
00	0	0	0	0
01	0	0	0	0
11	0	0	1	1
10	0	0	0	0

Bukti secara aljabar:

$$\begin{aligned} f(w, x, y, z) &= wxyz + wxyz' \\ &= wxy(z + z') \\ &= wxy(1) \\ &= wxy \end{aligned}$$

Sebelum disederhanakan:  $f(w, x, y, z) = wxyz + wxyz'$

Sesudah disederhanakan:  $f(w, x, y, z) = wxy$

## Kuad (1)

wx \ yz	00	01	11	10
00	0	0	0	0
01	0	0	0	0
11	1	1	1	1
10	0	0	0	0

Bukti secara aljabar ( kuad = 2 buah pasangan):

$$\begin{aligned}f(w, x, y, z) &= wxy' + wxy \\ &= wx(z' + z) \\ &= wx(1) \\ &= wx\end{aligned}$$

Sebelum:  $f(w, x, y, z) = wxy'z' + wxy'z + wxyz + wxyz'$

Sesudah:  $f(w, x, y, z) = wx$

## Kuad (2)

wx \ yz	00	01	11	10
00	0	0	0	0
01	0	0	0	0
11	1	1	0	0
10	1	1	0	0

Sebelum:  $f(w, x, y, z) = wxy'z' + wxy'z + wx'y'z' + wx'y'z$

Sesudah:  $f(w, x, y, z) = wy'$

# Oktet

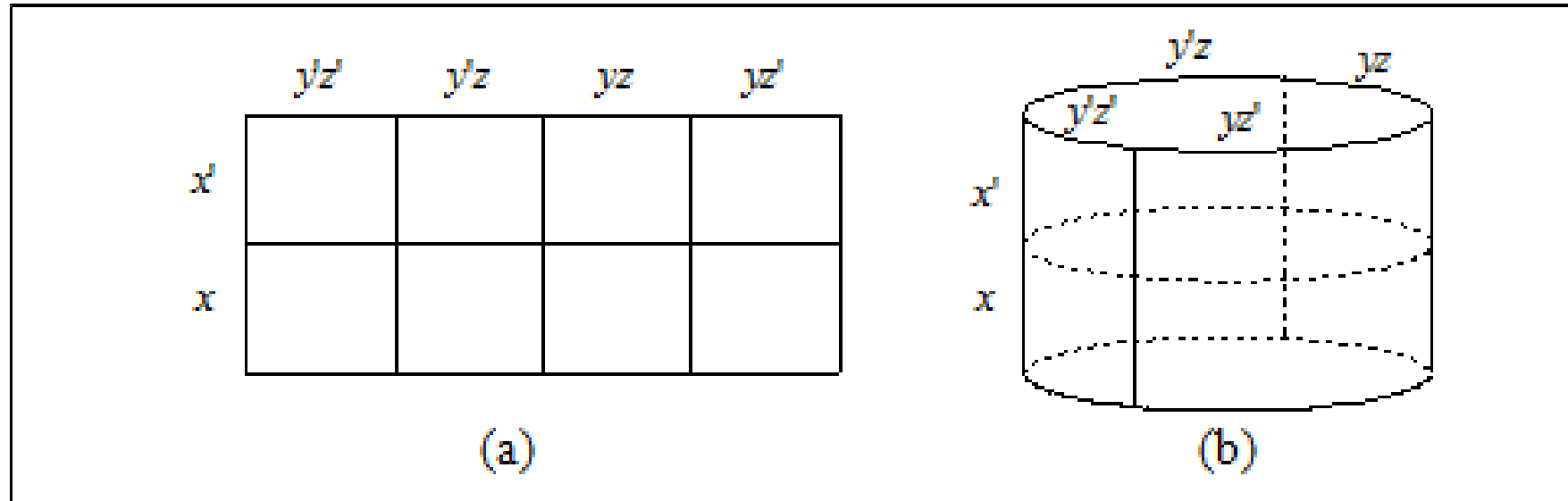
wx \ yz	00	01	11	10
00	0	0	0	0
01	0	0	0	0
11	1	1	1	1
10	1	1	1	1

Sebelum:  $f(w, x, y, z) = wxy'z' + wxy'z + wxyz' + wxy'z + wx'y'z' + wx'y'z + wx'yz + wx'yz'$

Sesudah:  $f(w, x, y, z) = w$



# Penggulungan (1)



**Gambar** (a) Peta Karnaugh "normal" dengan 3 peubah

(b) Peta Karnaugh dengan sisi kiri dan sisi kanan ditautkan (seperti digulung).

---

## Penggulungan (2)

**Contoh:** Sederhanakan  $f(x, y, z) = x'yz + xy'z' + xyz + xyz'$ .

$x \backslash yz$	00	01	11	10
0	0	0	1	0
1	1	0	1	1

Sebelum:  $f(x, y, z) = x'yz + xy'z' + xyz + xyz'$

Sesudah:  $f(x, y, z) = yz + xz'$

# Ketidakunikan Hasil Penyederhanaan

Hasil penyederhanaan dengan peta Karnaugh tidak selalu unik. Artinya, mungkin terdapat beberapa bentuk fungsi minimasi yang berbeda meskipun jumlah literal dan jumlah *term*-nya sama

Kemungkinan pengelompokan I:

		yz			
wx		00	01	11	10
00		0	0	1	1
01		0	1	0	0
11		1	0	1	1
10		1	1	1	0

$$f(w,x,y,z) = w'x'y + w'xy'z + wxy + wy'z' + wx'z$$

Kemungkinan pengelompokan II:

		yz			
wx		00	01	11	10
00		0	0	1	1
01		0	1	0	0
11		1	0	1	1
10		1	1	1	0

$$f(w,x,y,z) = w'x'y + w'xy'z + wxz' + wyz + wx'y'$$

# Tips menyederhanakan dengan Peta Karnaugh

- Kelompokkan 1 yang bertetangga sebanyak mungkin
- Dimulai dengan mencari oktet sebanyak-banyaknya terlebih dahulu, kemudian kuad, dan terakhir pasangan.

# Contoh minimisasi 1:

wx \ yz	00	01	11	10
00	0	1	1	1
01	0	0	0	1
11	1	1	0	1
10	1	1	0	1

Hasil penyederhanaan:  $f(w, x, y, z) = wy' + yz' + w'x'z$

## Contoh minimisasi 2:

wx \ yz	00	01	11	10
00	0	1	1	0
01	0	1	1	1
11	0	1	1	1
10	1	1	1	0

Hasil penyederhanaan:  $f(w, x, y, z) = z + xy + wx'y'$

## Contoh minimisasi 3:

$wx \backslash yz$	00	01	11	10
00	0	0	0	0
01	0	0	1	0
11	1	1	1	1
10	0	1	1	1

Hasil penyederhanaan:  $f(w, x, y, z) = wx + wz + wy + xyz$

## Contoh minimisasi 4:

Tentukan bentuk sederhana dari fungsi Boolean yang merepresentasikan tabel kebenaran berikut dalam bentuk baku SOP dan bentuk baku POS.

$x$	$y$	$z$	$f(x, y, z)$
0	0	0	0
0	0	1	1
0	1	0	0
0	1	1	1
1	0	0	1
1	0	1	0
1	1	0	1
1	1	1	0



Penyelesaian:

(a) Bentuk baku SOP: kelompokkan 1

x \ yz	00	01	11	10
0	0	1	1	0
1	1	0	0	1

Fungsi minimasi:  $f(x, y, z) = x'z + xz'$

(b) Bentuk baku POS: kelompokkan 0

x \ yz	00	01	11	10
0	0	1	1	0
1	1	0	0	1

Fungsi minimasi:  $f(x, y, z) = (x' + z')(x + z)$

# Contoh minimisasi 5:

Minimisasi fungsi Boolean  $f(x, y, z) = \Sigma (0, 2, 4, 5, 6)$

Penyelesaian:

Peta Karnaugh untuk fungsi tersebut adalah:

$x \backslash yz$	00	01	11	10
0	1	0	0	1
1	1	1	0	1

Hasil penyederhanaan:  $f(x, y, z) = z' + xy'$  |

# Contoh minimisasi 6

Minimisasi  $f(w, x, y, z) = w'x'y' + x'yz' + w'xyz' + wx'y'$

Penyelesaian:

$wx \backslash yz$	00	01	11	10
00	1	1	0	1
01	0	0	0	1
11	0	0	0	0
10	1	1	0	1

Hasil penyederhanaan:  $f(w, x, y, z) = x'y' + x'z' + w'yz'$

# Contoh minimisasi 7

Minimisasi fungsi Boolean  $f(w, x, y, z) = \Sigma (0,1,2,4,5,6,8,9,12,13,14)$

Penyelesaian:

$wx \backslash yz$	00	01	11	10
00	1	1	0	1
01	1	1	0	1
11	1	1	0	1
10	1	1	0	0

Hasil penyederhanaan:  $f(w, x, y, z) = y' + w'z' + xz'$

# Contoh minimisasi 8

Sederhanakan fungsi  $f(w,x,y,z) = (w + x')(w + x + y)(w' + x' + y')(w' + x + y + z')$ .  
Hasil penyederhanaan dalam bentuk baku SOP dan POS.

Penyelesaian:

$wx$	00	01	11	10
00	0	0	1	1
01	0	0	0	0
11	1	1	0	0
10	1	0	1	1

Hasil penyederhanaan

SOP:  $f(w, x, y, z) = x'y + wxy' + wy'z'$  (garis penuh)

POS:  $f(w, x, y, z) = (x' + y')(w + y)(x + y + z')$  (garis putus-putus)

# Contoh minimisasi 9

Sederhanakan fungsi  $f(x, y, z, t) = xy' + xyz + x'y'z' + x'yzt'$

Penyelesaian:

Pengelompokan yang berlebihan

$xy \backslash zt$	00	01	11	10
00	1	1	0	0
01	0	0	0	1
11	0	0	1	1
10	1	1	1	1

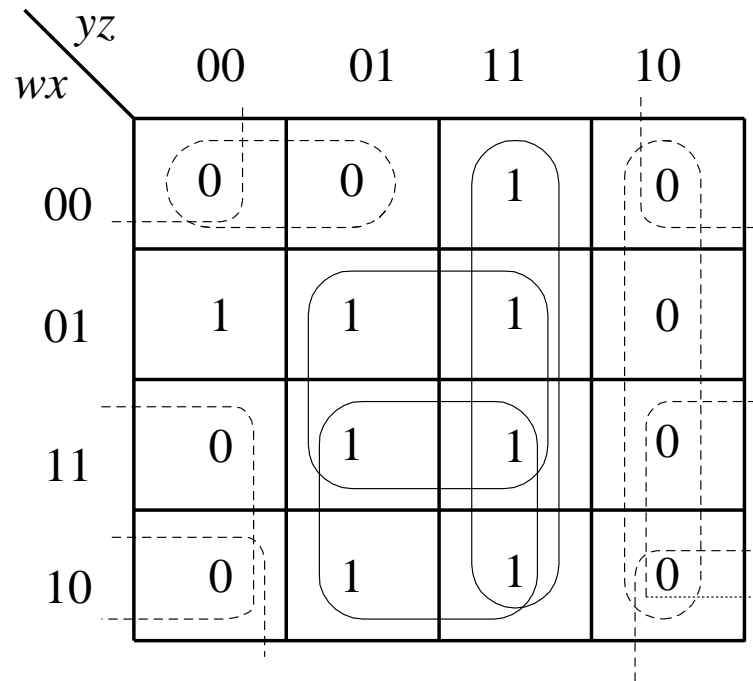
Pengelompokan yang benar

$xy \backslash zt$	00	01	11	10
00	1	1	0	0
01	0	0	0	1
11	0	0	1	1
10	1	1	1	1

Fungsi minimasi:  $f(x, y, z, t) = y'z' + xz + yzt'$

# Contoh minimisasi 10

Minimasi fungsi yang telah dipetakan ke peta Karnaugh di bawah ini dalam bentuk baku SOP dan bentuk baku POS.



Penyelesaian:

$$\text{SOP : } f(w, x, y, z) = yz + wz + xz + w'xy'$$

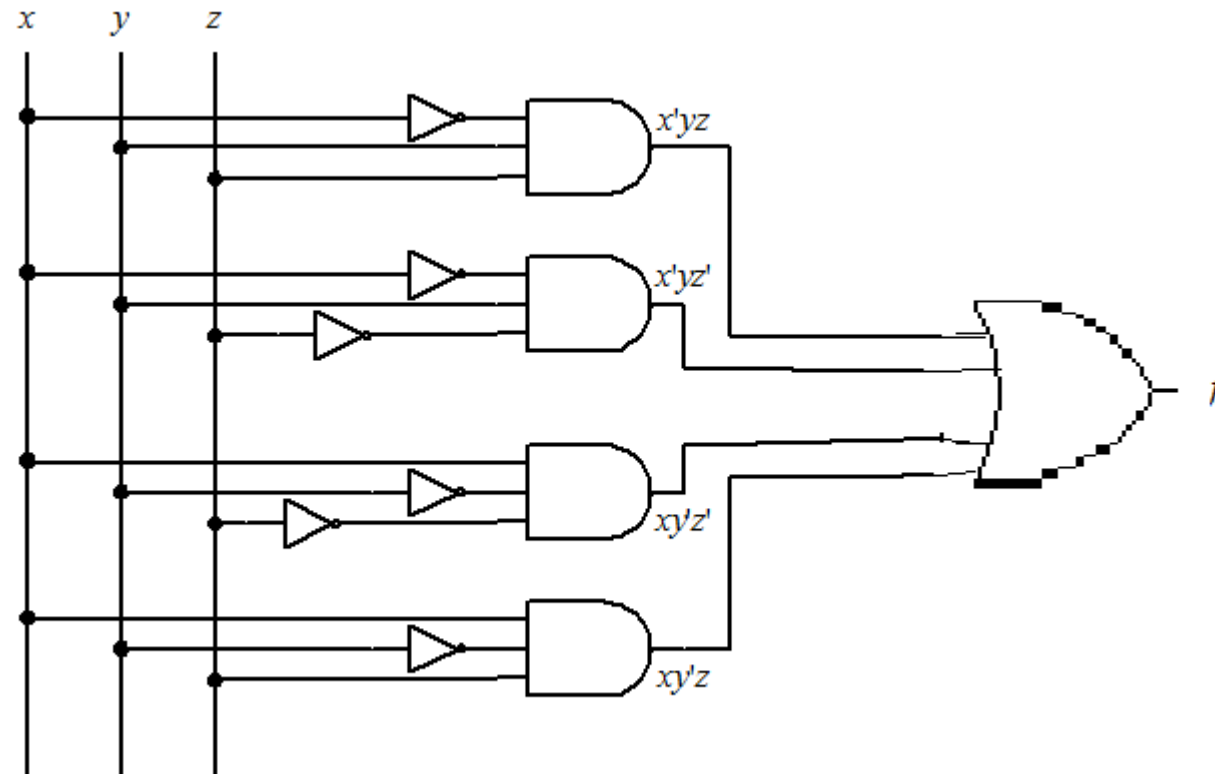
(garis penuh)

$$\text{POS: } f(w, x, y, z) = (y' + z)(w' + z)(x + z)(w + x + y)$$

(garis putus-putus)

# Contoh minimisasi 11

Sederhanakan rangkaian logika berikut:





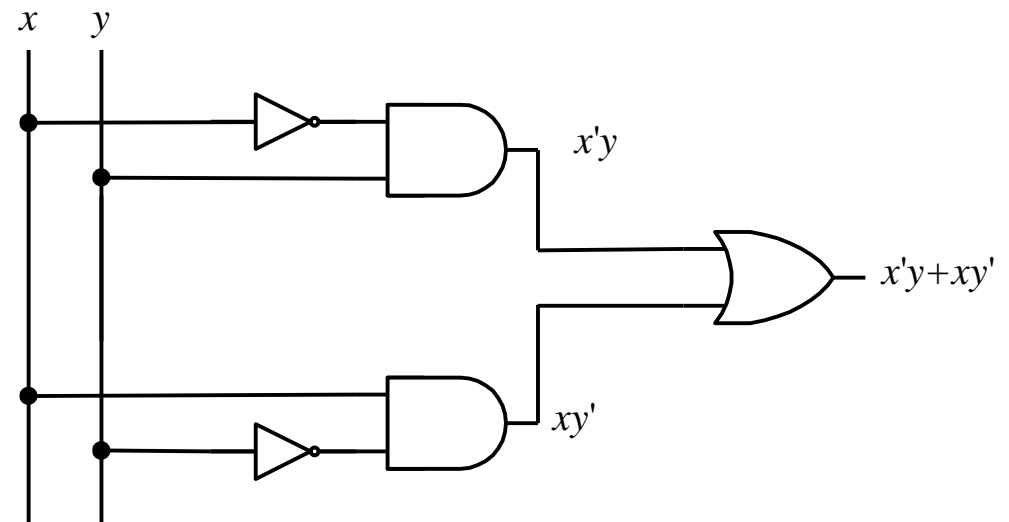
Penyelesaian: Fungsi yang berkoresponden dengan rangkaian logika tsb:  
 $f(x, y, z) = x'yz + x'yz' + xy'z' + xy'z$

	$yz$	00	01	11	10
$x$	0	0	0	1	1
	1	1	1	0	0

Rangkaian logika hasil penyederhanaan:

Fungsi Boolean hasil minimisasi:

$$f(x, y, z) = x'y + xy'$$



# Peta Karnaugh untuk Lima Peubah

	000	001	011	010	110	111	101	100
00	$m_0$	$m_1$	$m_3$	$m_2$	$m_6$	$m_7$	$m_5$	$m_4$
01	$m_8$	$m_9$	$m_{11}$	$m_{10}$	$m_{14}$	$m_{15}$	$m_{13}$	$m_{12}$
11	$m_{24}$	$m_{25}$	$m_{27}$	$m_{26}$	$m_{30}$	$m_{31}$	$m_{29}$	$m_{28}$
10	$m_{16}$	$m_{17}$	$m_{19}$	$m_{18}$	$m_{22}$	$m_{23}$	$m_{21}$	$m_{20}$



Garis pencerminan

Dua kotak dianggap bertetangga jika secara fisik berdekatan **dan** merupakan pencerminan terhadap garis ganda

Contoh: Carilah fungsi sederhana dari

$$f(v, w, x, y, z) = \Sigma (0, 2, 4, 6, 9, 11, 13, 15, 17, 21, 25, 27, 29, 31)$$

Peta Karnaugh dari fungsi tersebut adalah:

		<i>xyz</i>							
		000	001	011	010	110	111	101	100
<i>vw</i>	00	1	0	0	1	1	0	0	1
	01	0	1	1	0	0	1	1	0
	11	0	1	1	0	0	1	1	0
	10	0	1	0	0	0	0	1	0

Fungsi minimasi:  $f(v, w, x, y, z) = wz + v'w'z' + vy'z$

# Keadaan *don't care*

- Keadaan *don't care* adalah kondisi nilai peubah yang tidak diperhitungkan oleh fungsinya.
- Artinya nilai 1 atau 0 dari peubah *don't care* tidak berpengaruh pada hasil fungsi tersebut.
- Contoh:
  - Peraga digital angka desimal 0 sampai 9.
  - Jumlah bit yang diperlukan untuk merepresentasikan angka 0 sampai 9 = 4 bit.
  - Sehingga, bit-bit untuk angka 10-15 tidak terpakai

w	x	y	z	Desimal
0	0	0	0	0
0	0	0	1	1
0	0	1	0	2
0	0	1	1	3
0	1	0	0	4
0	1	0	1	5
0	1	1	0	6
0	1	1	1	7
1	0	0	0	8
1	0	0	1	9
1	0	1	0	X
1	0	1	1	X
1	1	0	0	X
1	1	0	1	X
1	1	1	0	X
1	1	1	1	X

} don't care

- Dalam menyederhanakan Peta Karnaugh yang mengandung keadaan *don't care*, ada dua hal penting sebagai pegangan.
- Pertama, kita anggap semua nilai *don't care* ( $X$ ) sama dengan 1 dan kemudian membentuk kelompok sebesar mungkin yang melibatkan angka 1 termasuk tanda  $X$  tersebut.
- Kedua, semua nilai  $X$  yang tidak termasuk dalam kelompok tersebut kita anggap bernilai 0.
- Dengan cara ini, keadaan-keadaan  $X$  telah dimanfaatkan semaksimal mungkin, dan kita boleh melakukannya secara bebas.

**Contoh:** Sebuah fungsi Boolean,  $f$ , dinyatakan dengan tabel berikut. Minimisasi fungsi  $f$  sesederhana mungkin.

$w$	$x$	$y$	$z$	$f(w, x, y, z)$
0	0	0	0	1
0	0	0	1	0
0	0	1	0	0
0	0	1	1	1
0	1	0	0	1
0	1	0	1	1
0	1	1	0	0
0	1	1	1	1
1	0	0	0	X
1	0	0	1	X
1	0	1	0	X
1	0	1	1	X
1	1	0	0	X
1	1	0	1	X
1	1	1	0	X
1	1	1	1	X

Penyelesaian:

$wx \backslash yz$	00	01	11	10
00	1	0	1	0
01	1	1	1	0
11	X	X	X	X
10	X	X	X	X

Hasil penyederhanaan:  $f(w, x, y, z) = xz + y'z' + yz$



**Contoh:** Minimisasi fungsi Boolean berikut ( dalam bentuk baku SOP dan bentuk baku POS):  $f(w, x, y, z) = \Sigma (1, 3, 7, 11, 15)$

dengan kondisi *don't care* adalah  $d(w, x, y, z) = \Sigma (0, 2, 5)$ .

Penyelesaian:

$wx \backslash yz$	00	01	11	10
00	X	1	1	X
01	0	X	1	0
11	0	0	1	0
10	0	0	1	0

Hasil penyederhanaan:

SOP:  $f(w, x, y, z) = yz + w'z$

(kelompok garis penuh)

POS:  $f(w, x, y, z) = z (w' + y)$

(kelompok garis putus-putus)

# Latihan (UTS 2022)

Diberikan dua buah fungsi Boolean  $f$  dan  $g$ . Maka, fungsi  $h = f + g$  diperoleh dengan meng-OR-kan  $f$  dan  $g$ :

$$f = wxy' + y'z + w'yz' + x'yz'$$

$$g = (w + x + y' + z') (x' + y' + z) (w' + y + z')$$

Dengan menggunakan peta Karnaugh, temukan bentuk yang paling sederhana dari  $h = f+g$ . Gambarkan juga rangkaian logika hasil akhirnya.

## Jawaban:

Tabel Kebenaran

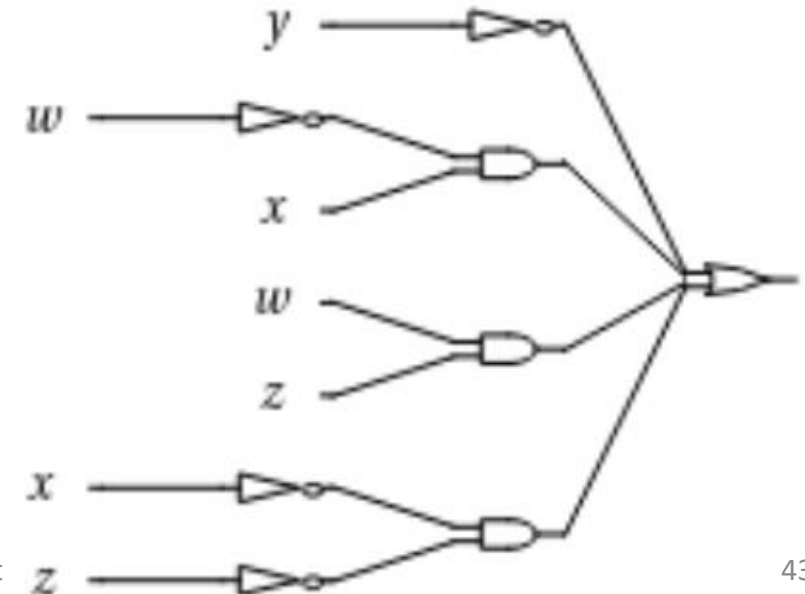
w	x	y	z	f	g	h = (f OR g)
1	1	1	1	0	1	1
1	1	1	0	0	0	0
1	1	0	1	1	0	1
1	1	0	0	1	1	1
1	0	1	1	0	1	1
1	0	1	0	1	1	1
1	0	0	1	1	0	1
1	0	0	0	0	1	1
0	1	1	1	0	1	1
0	1	1	0	1	0	1
0	1	0	1	1	1	1
0	1	0	0	0	1	1
0	0	1	1	0	0	0
0	0	1	0	1	1	1
0	0	0	1	1	1	1
0	0	0	0	0	1	1

Peta Karnaugh:

	$y'z'$	$y'z$	$yz$	$yz'$
$w'x'$	1	1	0	1
$w'x$	1	1	1	1
$wx$	1	1	1	0
$wx'$	1	1	1	1

Hasil penyederhanaan:

$$h(w, x, y, z) = y' + w'x + wz + x'z'$$



# Bersambung ke Bagian 3