

IF1220 Matematika Diskrit

# Aljabar Boolean (Bag. 1) (Update 2023)

Oleh: Rinaldi Munir

Program Studi Teknik Informatika  
STEI-ITB

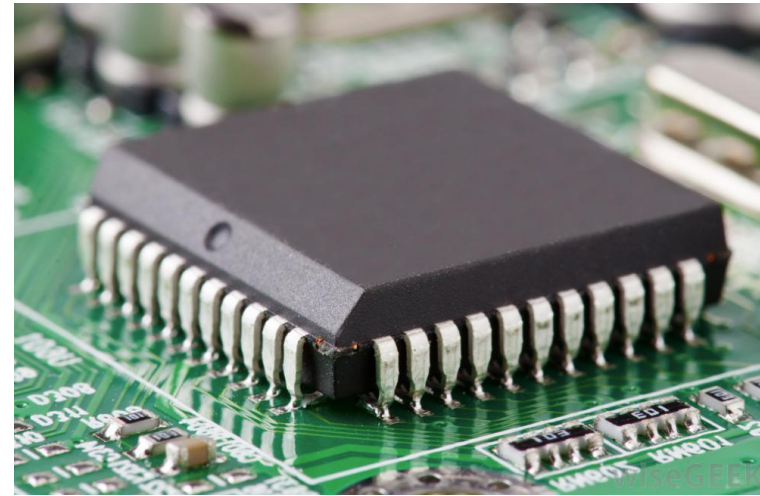
# Pengantar

- Aljabar Boolean ditemukan oleh George Boole, pada tahun 1854.
- Boole melihat bahwa himpunan dan logika proposisi mempunyai sifat-sifat yang serupa (perhatikan kemiripan hukum-hukum aljabar logika dan hukum-hukum aljabar himpunan).
- Dalam buku *The Laws of Thought*, Boole memaparkan aturan-aturan dasar logika.
- Aturan dasar logika ini membentuk struktur matematika yang disebut **aljabar Boolean**.
- Aplikasi: perancangan rangkaian pensaklaran, rangkaian digital, dan rangkaian *IC* (*integrated circuit*) komputer

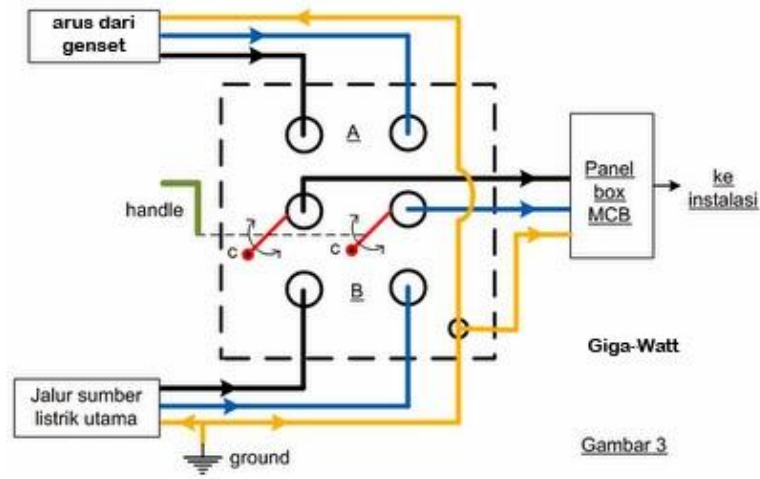


© Can Stock Photo - csp10410713

Peraga digital



Integarted Circuit (IC)



Gambar 3

Jaringan saklar

# Definisi Aljabar Boolean

**DEFINISI.** Misalkan  $B$  adalah himpunan yang didefinisikan pada dua operator biner,  $+$  dan  $\cdot$ , dan sebuah operator uner,  $'$ . Misalkan  $0$  dan  $1$  adalah dua elemen yang berbeda dari  $B$ . Maka, tupel

$$\langle B, +, \cdot, ', 0, 1 \rangle$$

disebut **aljabar Boolean** jika untuk setiap  $a, b, c \in B$  berlaku aksioma berikut:

## 1. Identitas

(i)  $a + 0 = a$

(ii)  $a \cdot 1 = a$

## 2. Komutatif

(i)  $a + b = b + a$

(ii)  $a \cdot b = b \cdot a$

## 3. Distributif

(i)  $a \cdot (b + c) = (a \cdot b) + (a \cdot c)$

(ii)  $a + (b \cdot c) = (a + b) \cdot (a + c)$

## 4. Komplemen

Untuk setiap  $a \in B$  terdapat elemen unik  $a' \in B$  sehingga

(i)  $a + a' = 1$

(ii)  $a \cdot a' = 0$

- Berhubung elemen-elemen  $B$  tidak didefinisikan nilainya (kita bebas menentukan anggota-anggota  $B$ ), maka terdapat banyak sekali aljabar boolean.
- Untuk mempunyai sebuah aljabar Boolean, orang harus memperlihatkan:
  1. elemen-elemen himpunan  $B$ ,
  2. kaidah/aturan operasi untuk dua operator biner dan operator uner,
  3. himpunan  $B$ , bersama-sama dengan dua operator tersebut, memenuhi keempat aksioma di atas

- Aljabar himpunan dan aljabar logika proposisi juga merupakan aljabar Boolean karena memenuhi empat aksioma di atas.
- Dengan kata lain, aljabar himpunan dan aljabar proposisi adalah himpunan bagian (*subset*) dari aljabar Boolean.
- Pada aljabar proposisi misalnya:
  - $B$  berisi semua proposisi dengan  $n$  peubah.
  - dua elemen unik berbeda dari  $B$  adalah **T** dan **F**,
  - operator biner:  $\vee$  dan  $\wedge$ , operator uner:  $\sim$
  - semua aksioma pada definisi di atas dipenuhi

Dengan kata lain  $\langle B, \vee, \wedge, \sim, \mathbf{F}, \mathbf{T} \rangle$  adalah aljabar Boeelan

# Aljabar Boolean 2-Nilai

- Merupakan aljabar Boolean yang paling populer, karena aplikasinya luas.
- Pada aljabar 2-nilai:
  - (i)  $B = \{0, 1\}$ ,
  - (ii) operator biner:  $+$  dan  $\cdot$ , operator uner:  $'$
  - (iii) Kaidah untuk operator biner dan operator uner:

$a$	$b$	$a \cdot b$
0	0	0
0	1	0
1	0	0
1	1	1

$a$	$b$	$a + b$
0	0	0
0	1	1
1	0	1
1	1	1

$a$	$a'$
0	1
1	0

- (iv) Keempat aksioma di atas dipenuhi

# Ekspresi Boolean

- Ekspresi Boolean dibentuk dari elemen-elemen  $B$  dan/atau peubah-peubah yang dapat dikombinasikan satu sama lain dengan operator  $+$ ,  $\cdot$ , dan  $'$ .

- **Contoh 1:**

$0$

$1$

$a$

$b$

$a + b$

$a \cdot b$

$a' \cdot (b + c)$

$a \cdot b' + a \cdot b \cdot c' + b'$ , dan sebagainya



# Hukum-hukum Aljabar Boolean

1. Hukum identitas: (i) $a + 0 = a$ (ii) $a \cdot 1 = a$	2. Hukum idempoten: (i) $a + a = a$ (ii) $a \cdot a = a$
3. Hukum komplemen: (i) $a + a' = 1$ (ii) $aa' = 0$	4. Hukum dominansi: (i) $a \cdot 0 = 0$ (ii) $a + 1 = 1$
5. Hukum involusi: (i) $(a')' = a$	6. Hukum penyerapan: (i) $a + ab = a$ (ii) $a(a + b) = a$
7. Hukum komutatif: (i) $a + b = b + a$ (ii) $ab = ba$	8. Hukum asosiatif: (i) $a + (b + c) = (a + b) + c$ (ii) $a (b c) = (a b) c$
9. Hukum distributif: (i) $a + (b c) = (a + b) (a + c)$ (ii) $a (b + c) = a b + a c$	10. Hukum De Morgan: (i) $(a + b)' = a'b'$ (ii) $(ab)' = a' + b'$
11. Hukum 0/1 (i) $0' = 1$ (ii) $1' = 0$	

**Contoh 2:** Buktikan bahwa untuk sembarang elemen  $a$  dan  $b$  dari aljabar Boolean maka kesamaan berikut:

$$a + a'b = a + b \quad \text{dan} \quad a(a' + b) = ab$$

adalah benar.

Penyelesaian:

$$\begin{aligned} \text{(i)} \quad a + a'b &= (a + ab) + a'b && \text{(Hukum Penyerapan)} \\ &= a + (ab + a'b) && \text{(Hukum Asosiatif)} \\ &= a + (a + a')b && \text{(Hukum Distributif)} \\ &= a + 1 \cdot b && \text{(Hukum Komplemen)} \\ &= a + b && \text{(Hukum Identitas)} \end{aligned}$$

$$\begin{aligned} \text{(ii)} \quad a(a' + b) &= a a' + ab && \text{(Hukum Distributif)} \\ &= 0 + ab && \text{(Hukum Komplemen)} \\ &= ab && \text{(Hukum Identitas)} \end{aligned}$$

# Fungsi Boolean

- Contoh-contoh fungsi Boolean:

$$f(x) = x$$

$$f(x, y) = x'y + xy' + y'$$

$$f(x, y) = x' y'$$

$$f(x, y) = (x + y)'$$

$$f(x, y, z) = xyz'$$

- Setiap peubah di dalam fungsi Boolean, termasuk dalam bentuk komplementnya, disebut **literal**.
- Fungsi  $h(x, y, z) = xyz'$  terdiri dari 3 buah literal, yaitu  $x$ ,  $y$ , dan  $z'$ .
- Jika diberikan  $x = 1$ ,  $y = 1$ ,  $z = 0$ , maka nilai fungsinya:

$$h(1, 1, 0) = 1 \cdot 1 \cdot 0' = (1 \cdot 1) \cdot 1 = 1 \cdot 1 = 1$$

# Latihan (Kuis 2022)

Dengan menggunakan hukum-hukum aljabar Boolean, tentukan bentuk komplemen dari fungsi Boolean  $f(x,y,z) = x'y(x + z + yz')$

**Jawaban:**

$$\begin{aligned}f'(x,y,z) &= (x'y(x + z + yz'))' \\ &= (x'y)' + (x + z + yz')' && \text{(Hukum De Morgan)} \\ &= (x + y') + x'z'(yz')' && \text{(Hukum De Morgan)} \\ &= x + y' + x'z'(y' + z) && \text{(Hukum De Morgan)} \\ &= x + y' + x'y'z' + x'z'z && \text{(Hukum Distributif)} \\ &= x + y' + x'yz' + 0 \\ &= x + y' + x'yz'\end{aligned}$$

# Latihan (2015)

Nyatakan fungsi Boolean  $f(x,y,z) = x'(x + y' + z')$  hanya dengan menggunakan operator + dan komplemen (') saja.

**Jawaban:**

$$\begin{aligned} f(x,y) &= x'(x+y'+z') \\ &= x'x + x'y' + x'z' \\ &= 0 + x'y' + x'z' \\ &= x'y' + x'z' \\ &= (x+y)' + (x+z)' \end{aligned}$$

# Bentuk Kanonik

- Ekspresi Boolean yang menspesifikasikan suatu fungsi dapat disajikan dalam dua bentuk berbeda.
- Pertama, sebagai **penjumlahan dari hasil kali** dan kedua sebagai **perkalian dari hasil jumlah**.

- **Contoh 3:**

$$f(x, y, z) = x'y'z + xy'z' + xyz$$

dan

$$g(x, y, z) = (x + y + z)(x + y' + z)(x + y' + z')(x' + y + z')(x' + y' + z)$$

adalah dua buah fungsi yang sama.

- *Minterm*: suku (*term*) di dalam ekspresi boolean mengandung literal yang lengkap dalam bentuk hasil kali
- *Maxterm*: suku (*term*) di dalam ekspresi boolean mengandung literal yang lengkap dalam bentuk hasil jumlah.

- **Contoh 4:**

$$f(x, y, z) = x'y'z + xy'z' + xyz \rightarrow 3 \text{ buah } \textit{minterm}: x'y'z, xy'z', xyz$$

$$g(x, y, z) = (x + y + z)(x + y' + z)(x + y' + z')(x' + y + z')(x' + y' + z)$$

$$\rightarrow 5 \text{ buah } \textit{maxterm}: (x + y + z), (x + y' + z), (x + y' + z'), (x' + y + z'), \text{ dan } (x' + y' + z)$$

- Misalkan peubah (*variable*) fungsi Boolean adalah x, y, dan z

Maka:

$x'y \rightarrow$  bukan *minterm* karena literal tidak lengkap

$y'z' \rightarrow$  bukan *minterm* karena literal tidak lengkap

$xy'z, xyz', x'y'z \rightarrow$  *minterm* karena literal lengkap

$(x + z) \rightarrow$  bukan *maxterm* karena literal tidak lengkap

$(x' + y + z') \rightarrow$  *maxterm* karena literal lengkap

$(xy' + y' + z) \rightarrow$  bukan *maxterm*

- Ekspresi Boolean yang dinyatakan sebagai penjumlahan dari satu atau lebih *minterm* atau perkalian dari satu atau lebih *maxterm* disebut dalam **bentuk kanonik**.



- Jadi, ada dua macam bentuk kanonik:
  1. Penjumlahan dari hasil kali (*sum-of-product* atau SOP)
  2. Perkalian dari hasil jumlah (*product-of-sum* atau POS)
- Fungsi  $f(x, y, z) = x'y'z + xy'z' + xyz$  dikatakan dalam bentuk SOP
- Fungsi  $g(x, y, z) = (x + y + z)(x + y' + z)(x + y' + z')(x' + y + z')(x' + y' + z)$  dikatakan dalam bentuk POS

Cara membentuk *minterm* dan *maxterm*:

- Untuk *minterm*, setiap peubah yang bernilai 0 dinyatakan dalam bentuk komplemen, sedangkan peubah yang bernilai 1 dinyatakan tanpa komplemen.
- Sebaliknya, untuk *maxterm*, setiap peubah yang bernilai 0 dinyatakan tanpa komplemen, sedangkan peubah yang bernilai 1 dinyatakan dalam bentuk komplemen.

- Cara membentuk *minterm* dan *maxterm* dari tabel kebenaran untuk dua peubah:

		<i>Minterm</i>		<i>Maxterm</i>	
<i>x</i>	<i>y</i>	Suku	Lambang	Suku	Lambang
0	0	$x'y'$	$m_0$	$x + y$	$M_0$
0	1	$x'y$	$m_1$	$x + y'$	$M_1$
1	0	$xy'$	$m_2$	$x' + y$	$M_2$
1	1	$xy$	$m_3$	$x' + y'$	$M_3$

- Cara membentuk *minterm* dan *maxterm* dari tabel kebenaran untuk tiga peubah:

			<i>Minterm</i>		<i>Maxterm</i>	
<i>x</i>	<i>y</i>	<i>z</i>	Suku	Lambang	Suku	Lambang
0	0	0	$x'y'z'$	$m_0$	$x + y + z$	$M_0$
0	0	1	$x'y'z$	$m_1$	$x + y + z'$	$M_1$
0	1	0	$x'y z'$	$m_2$	$x + y' + z$	$M_2$
0	1	1	$x'y z$	$m_3$	$x + y' + z'$	$M_3$
1	0	0	$x y'z'$	$m_4$	$x' + y + z$	$M_4$
1	0	1	$x y'z$	$m_5$	$x' + y + z'$	$M_5$
1	1	0	$x y z'$	$m_6$	$x' + y' + z$	$M_6$
1	1	1	$x y z$	$m_7$	$x' + y' + z'$	$M_7$

- Jika diberikan sebuah tabel kebenaran, kita dapat membentuk fungsi Boolean dalam bentuk kanonik (SOP atau POS) dari tabel tersebut dengan cara:
  - mengambil *minterm* dari setiap nilai fungsi yang bernilai 1 (untuk SOP)
  - atau
  - mengambil *maxterm* dari setiap nilai fungsi yang bernilai 0 (untuk POS).

**Contoh 5:** Tinjau fungsi Boolean yang dinyatakan oleh Tabel di bawah ini. Nyatakan fungsi tersebut dalam bentuk kanonik SOP dan POS

$x$	$y$	$z$	$f(x, y, z)$
0	0	0	0
0	0	1	1
0	1	0	0
0	1	1	0
1	0	0	1
1	0	1	0
1	1	0	0
1	1	1	1

Penyelesaian:

- **SOP**

Kombinasi nilai-nilai peubah yang menghasilkan nilai fungsi sama dengan 1 adalah 001, 100, dan 111, maka fungsi Booleannya dalam bentuk kanonik SOP adalah

$$f(x, y, z) = x'y'z + xy'z' + xyz$$

atau (dengan menggunakan lambang *minterm*),

$$f(x, y, z) = m_1 + m_4 + m_7 = \sum (1, 4, 7)$$

- POS

$x$	$y$	$z$	$f(x, y, z)$
0	0	0	0
0	0	1	1
0	1	0	0
0	1	1	0
1	0	0	1
1	0	1	0
1	1	0	0
1	1	1	1

Kombinasi nilai-nilai peubah yang menghasilkan nilai fungsi sama dengan 0 adalah 000, 010, 011, 101, dan 110, maka fungsi Booleannya dalam bentuk kanonik POS adalah

$$f(x, y, z) = (x + y + z)(x + y' + z)(x + y' + z')(x' + y + z')(x' + y' + z)$$

atau dalam bentuk lain,

$$f(x, y, z) = M_0 M_2 M_3 M_5 M_6 = \prod(0, 2, 3, 5, 6)$$

**Contoh 6:** Nyatakan fungsi Boolean  $f(x, y, z) = x + y'z$  dalam bentuk kanonik SOP dan POS.

Penyelesaian:

(a) SOP

Lengkapi terlebih dahulu literal untuk setiap suku agar jumlahnya sama.

$$\begin{aligned}x &= x(y + y') \\ &= xy + xy' \\ &= xy(z + z') + xy'(z + z') \\ &= xyz + xyz' + xy'z + xy'z'\end{aligned}$$

dan

$$y'z = y'z(x + x') = xy'z + x'y'z$$

$$\begin{aligned}\text{Jadi } f(x, y, z) &= x + y'z \\ &= xyz + xyz' + xy'z + xy'z' + xy'z + x'y'z \\ &= x'y'z + xy'z' + xy'z + xyz' + xyz\end{aligned}$$

$$\text{atau } f(x, y, z) = m_1 + m_4 + m_5 + m_6 + m_7 = \Sigma (1,4,5,6,7)$$



(b) POS

$$\begin{aligned} f(x, y, z) &= x + y'z \\ &= (x + y')(x + z) \end{aligned}$$

Lengkapi terlebih dahulu literal pada setiap suku agar jumlahnya sama:

$$\begin{aligned} x + y' &= x + y' + zz' \\ &= (x + y' + z)(x + y' + z') \end{aligned}$$

$$\begin{aligned} x + z &= x + z + yy' \\ &= (x + y + z)(x + y' + z) \end{aligned}$$

$$\begin{aligned} \text{Jadi, } f(x, y, z) &= (x + y' + z)(x + y' + z')(x + y + z)(x + y' + z) \\ &= (x + y + z)(x + y' + z)(x + y' + z') \end{aligned}$$

$$\text{atau } f(x, y, z) = M_0M_2M_3 = \prod(0, 2, 3)$$

**Contoh 7:** Nyatakan fungsi Boolean  $f(x, y, z) = xy + x'z$  dalam bentuk kanonik POS.

Penyelesaian:

$$\begin{aligned} f(x, y, z) &= xy + x'z \\ &= (xy + x')(xy + z) \\ &= (x + x')(y + x')(x + z)(y + z) \\ &= (x' + y)(x + z)(y + z) \end{aligned}$$

Lengkapi literal untuk setiap suku agar jumlahnya sama:

$$\begin{aligned} x' + y &= x' + y + zz' = (x' + y + z)(x' + y + z') \\ x + z &= x + z + yy' = (x + y + z)(x + y' + z) \\ y + z &= y + z + xx' = (x + y + z)(x' + y + z) \end{aligned}$$

Jadi,  $f(x, y, z) = (x + y + z)(x + y' + z)(x' + y + z)(x' + y + z')$

atau  $f(x, y, z) = M_0 M_2 M_4 M_5 = \prod (0, 2, 4, 5)$

# Latihan (Kuis 2021)

Nyatakan fungsi Boolean  $f(x,y,z) = x'y + y'z$  dalam bentuk kanonik SOP dan POS

**Jawaban:**

(a) SOP

Lengkapi terlebih dahulu literal untuk setiap suku agar jumlahnya sama

$$\begin{aligned}x'y &= x' y (z + z') \\ &= x' yz + x'yz'\end{aligned}$$

$$\begin{aligned}y'z &= y'z (x+x') \\ &= xy'z + x'y'z\end{aligned}$$

sehingga  $f(x,y,z) = x'yz + x' yz' + xy'z + x'y'z$

atau  $f(x,y,z) = m_3 + m_2 + m_5 + m_1 = \Sigma(1,2,3,5)$

## (b) POS

Dari jawaban yang diperoleh melalui langkah (a) dan menggunakan konversi antar kanonik menggunakan hukum De Morgan, maka

- $f(x,y,z) = (f'(x,y,z))'$
- $f(x,y,z) = (0,4,6,7) = (x + y + z)(x' + y + z)(x' + y' + z)(x' + y' + z')$

# Konversi Antar Bentuk Kanonik

Misalkan  $f$  adalah fungsi Boolean dalam bentuk SOP dengan tiga peubah:

$$f(x, y, z) = \Sigma (1, 4, 5, 6, 7)$$

dan  $f'$  adalah fungsi komplemen dari  $f$ ,

$$f'(x, y, z) = \Sigma (0, 2, 3) = m_0 + m_2 + m_3$$

Dengan menggunakan hukum De Morgan, kita dapat memperoleh fungsi  $f$  dalam bentuk POS:

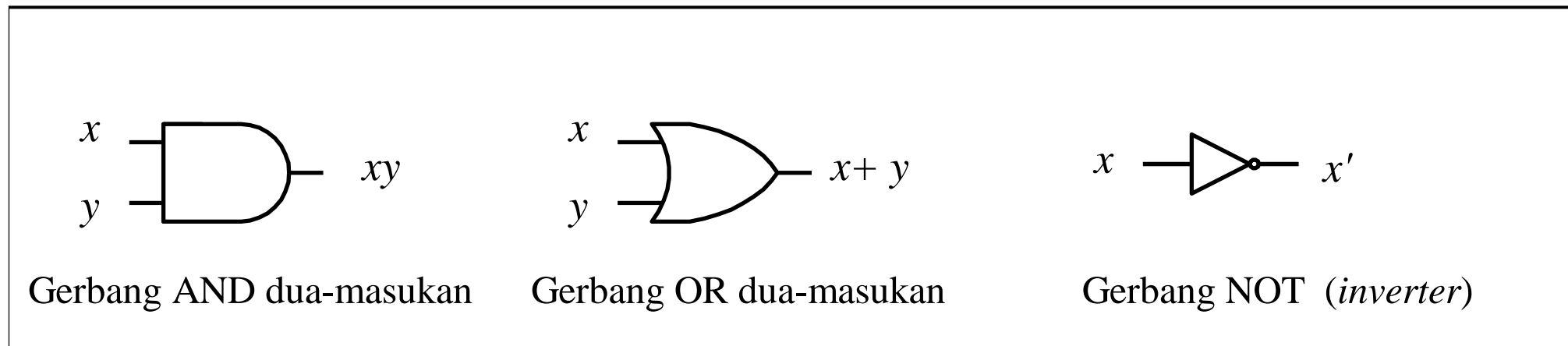
$$\begin{aligned} f(x, y, z) &= (f'(x, y, z))' = (m_0 + m_2 + m_3)' = m_0' \cdot m_2' \cdot m_3' \\ &= (x'y'z')' (x'yz')' (x'yz)' \\ &= (x + y + z) (x + y' + z) (x + y' + z') \\ &= M_0 M_2 M_3 = \Pi (0, 2, 3) \end{aligned}$$

Jadi,  $f(x, y, z) = \Sigma (1, 4, 5, 6, 7) = \Pi (0, 2, 3)$ .

**Kesimpulan:**  $m_j' = M_j$

# Rangkaian Logika

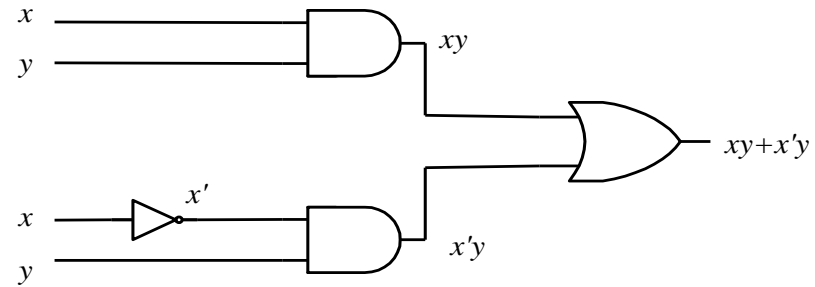
- Fungsi Boolean dapat juga direpresentasikan dalam bentuk rangkaian logika.
- Ada tiga gerbang logika dasar: gerbang AND, gerbang OR, dan gerbang NOT



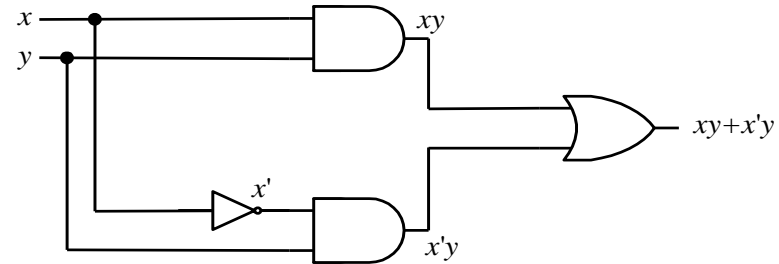
**Contoh 8:** Nyatakan fungsi  $f(x, y) = xy + x'y$  ke dalam rangkaian logika.

Penyelesaian: Ada beberapa cara penggambaran

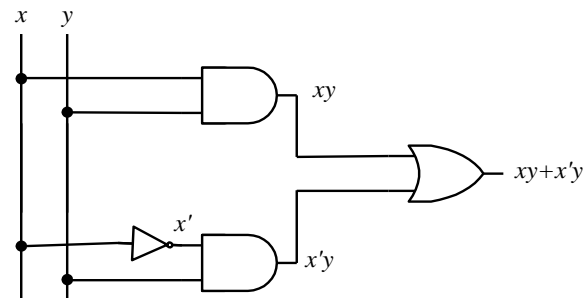
Cara pertama:



Cara kedua:

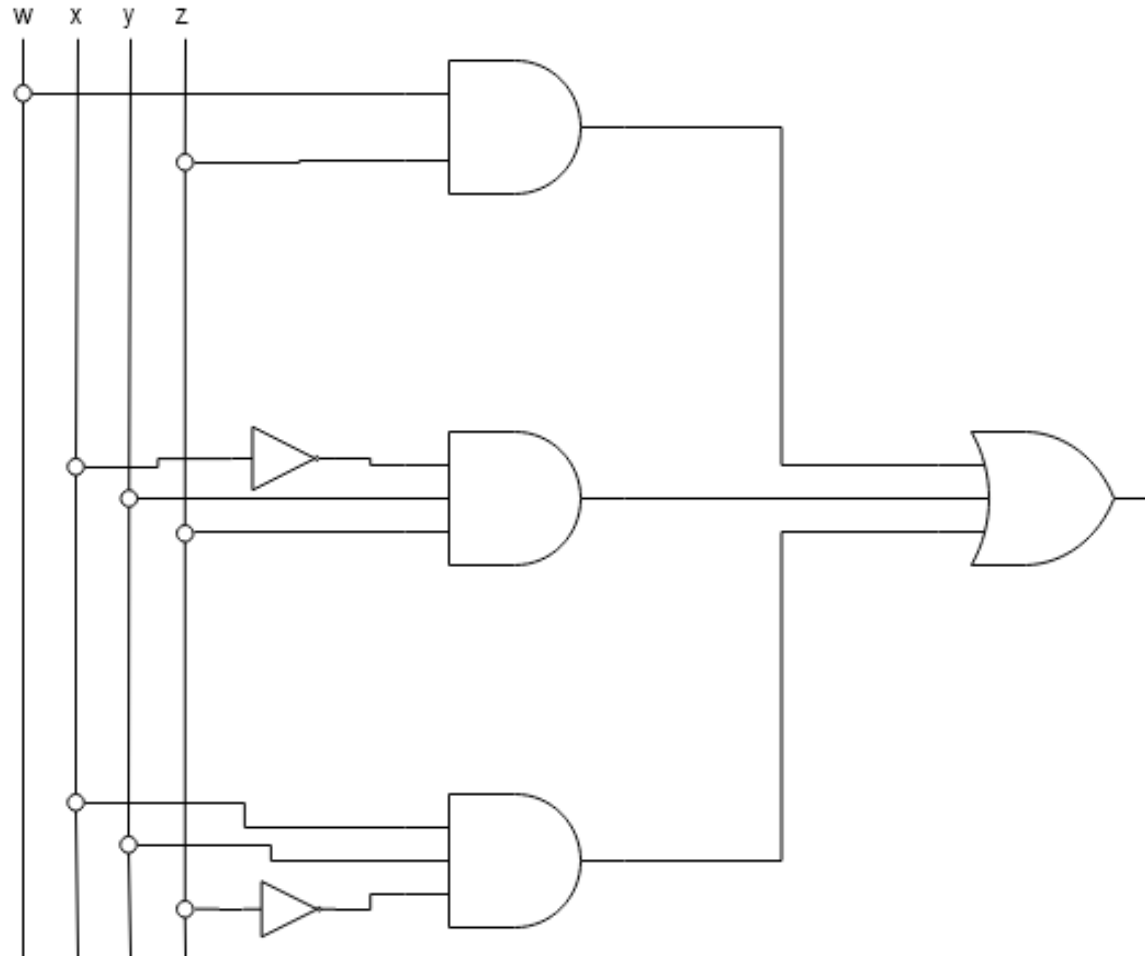


Cara ketiga:



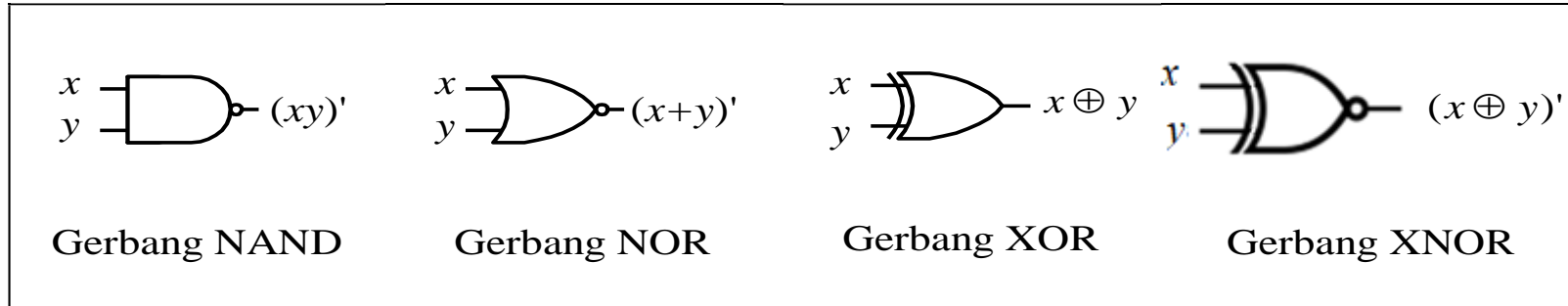
**Contoh 9.** Nyatakan  $f(w, x, y, z) = wz + x'yz + xyz'$  dalam rangkaian logika

Jawaban:





- Gerbang logika turunan: NAND, NOR, XOR, dan XNOR



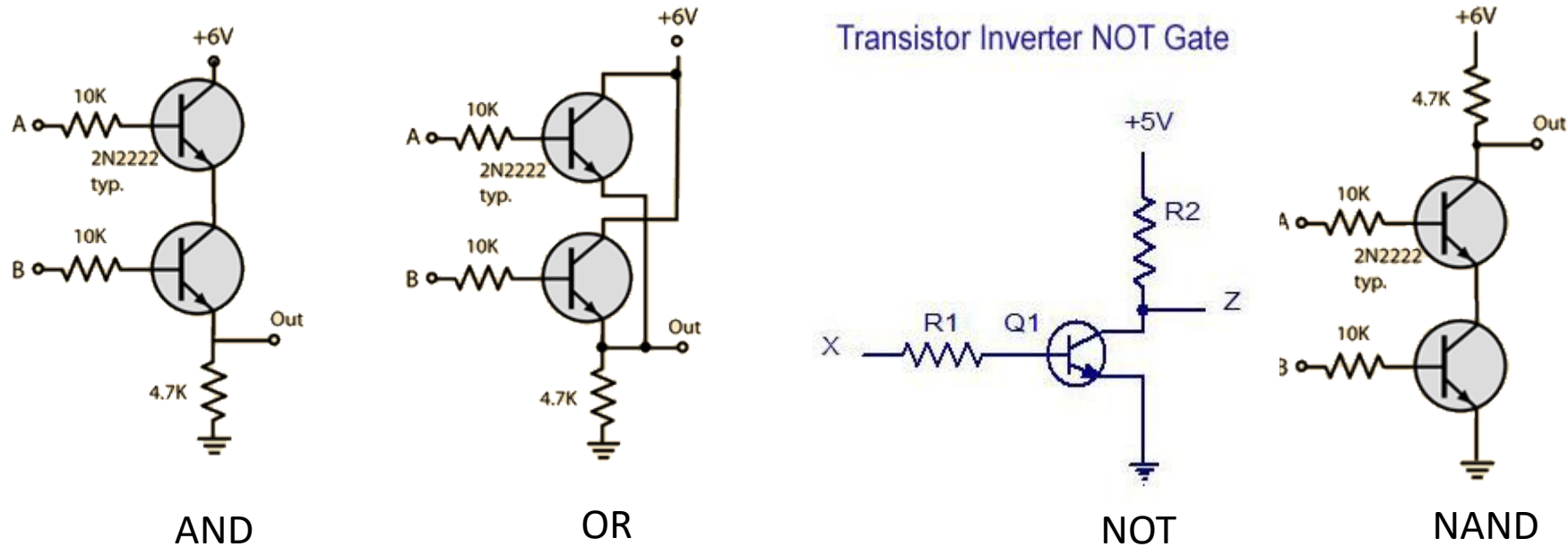
Keempat gerbang di atas merupakan kombinasi dari gerbang-gerbang dasar, misalnya gerbang NOR disusun oleh kombinasi gerbang OR dan gerbang NOT:



Selain itu, dengan menggunakan hukum De Morgan, kita juga dapat membuat gerbang logika yang ekivalen dengan gerbang NOR dan NAND di atas:



# Transistor untuk gerbang logika

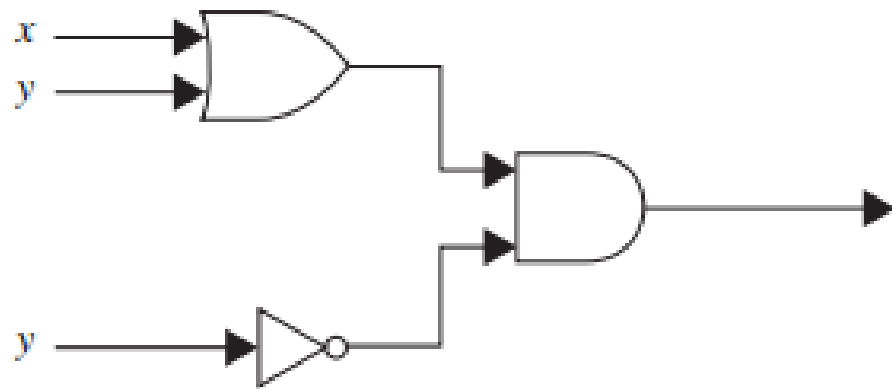


Sumber gambar: <http://hyperphysics.phy-astr.gsu.edu/hbase/electronic/trangate.html#c3>

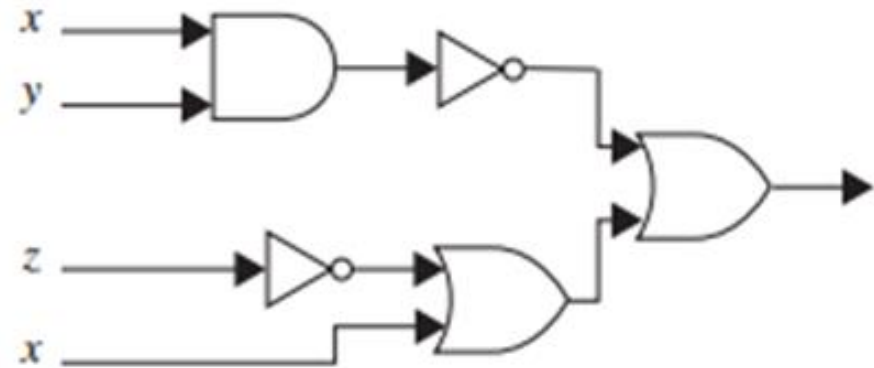
# Latihan (2015)

Carilah keluaran dari rangkaian-rangkaian logika berikut!

a)

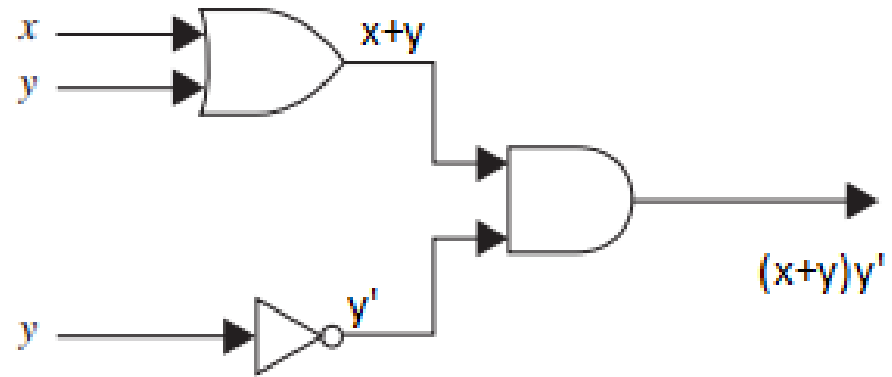


b)

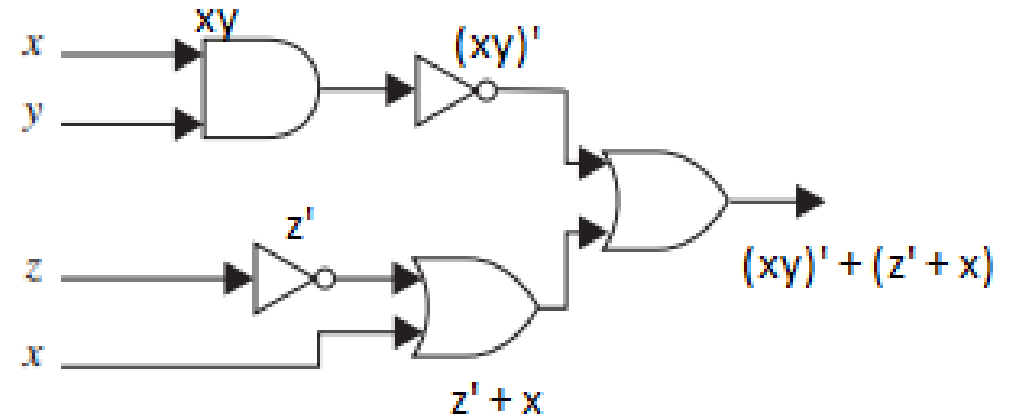


Jawaban:

a)



b)



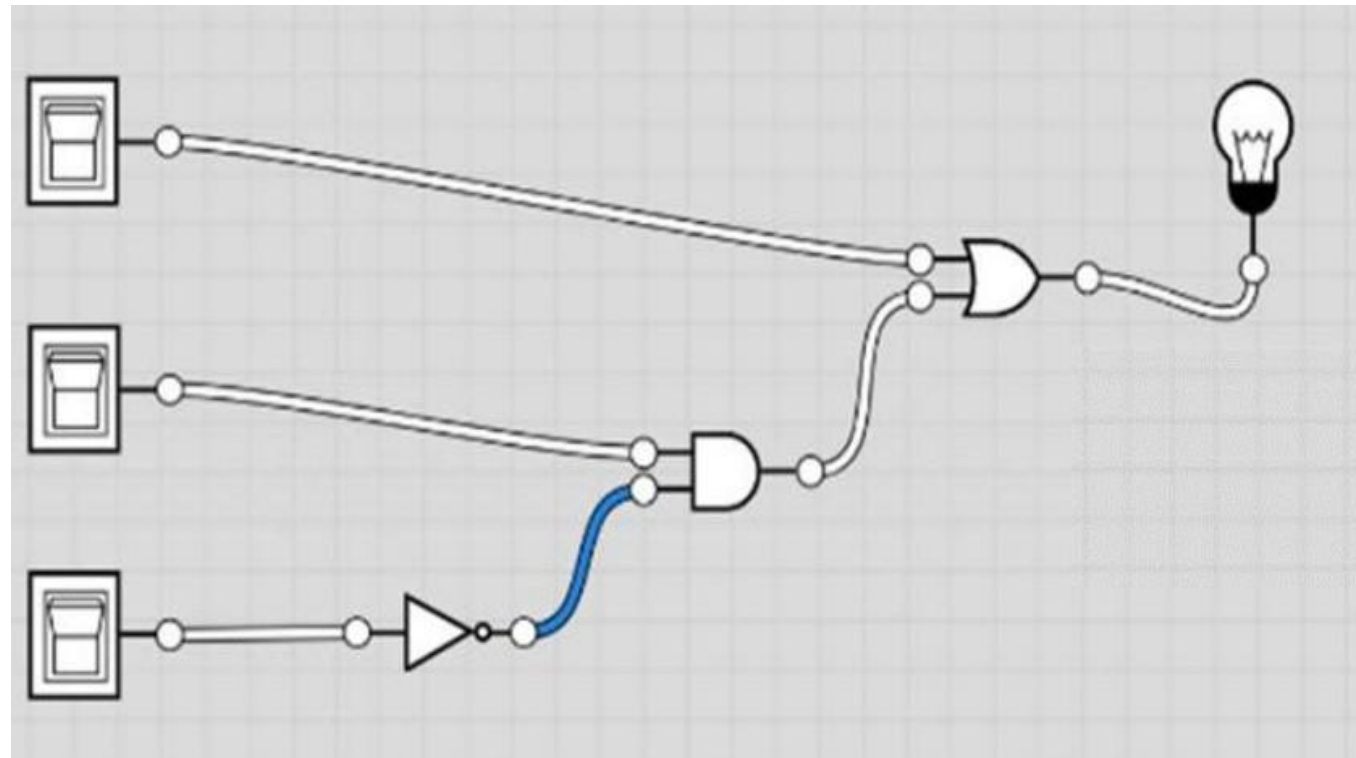
# Latihan

Sistem penerangan jalan mengatur nyala atau tidaknya lampu berdasarkan tiga faktor, yaitu *switch*/tombol, *timer*, dan sensor cahaya. Ketika *switch* dinyalakan, lampu pasti akan menyala. Ketika *switch* tidak dinyalakan, lampu akan menyala hanya jika *timer* menunjukkan waktu malam dan sensor cahaya menangkap sedikit cahaya. Buatlah fungsi Boolean dan rangkaian logika untuk sistem penerangan jalan ini dengan permisalan  $x$  sebagai *switch*,  $y$  sebagai *timer*, dan  $z$  sebagai sensor cahaya!

## Jawaban:

- $x = \text{Switch}$ , bernilai 1 jika dinyalakan dan bernilai 0 jika dimatikan
- $y = \text{Timer}$ , bernilai 1 jika malam hari dan bernilai 0 jika siang hari
- $z = \text{Sensor cahaya}$ , bernilai 1 jika menangkap banyak cahaya dan bernilai 0 jika menangkap sedikit cahaya

Karena ketika *switch* dinyalakan lampu pasti akan menyala, maka berlaku  $f(x,y,z) = x$ .  
Ketika *switch* dimatikan, lampu akan menyala hanya jika timer menunjukkan malam hari dan sensor cahaya menangkap sedikit cahaya, maka berlaku  $f(x,y,z) = x + yz'$ .  
Sehingga, susunan rangkaian logika dari fungsi Boolean tersebut adalah



Bersambung ke Bagian 2