

Aplikasi Graf untuk Menentukan Rute Pengangkutan Sampah di Kompleks Perumahan

Ignasius Ferry Priguna - 13520126¹
Program Studi Teknik Informatika
Sekolah Teknik Elektro dan Informatika
Institut Teknologi Bandung, Jl. Ganesha 10 Bandung 40132, Indonesia
¹13520126@std.stei.itb.ac.id

Abstrak—Pada suatu kompleks perumahan, umumnya disediakan fasilitas pengangkutan sampah yang dilakukan secara berkala. Dengan banyaknya rumah yang harus diangkut sampahnya dan jumlah pengangkut yang terbatas, diperlukan suatu rute pengangkutan yang efektif dan efisien. Masalah ini bisa diatasi dengan memanfaatkan graf. Dengan menggunakan metode penyelesaian *Chinese Postman Problem* dan Algoritma Fleury pada graf, dapat diperoleh rute pengangkutan sampah dengan jarak tempuh minimum.

Kata Kunci—Pengangkutan Sampah, Rute, *Chinese Postman Problem*, Algoritma Fleury

I. PENDAHULUAN

Pengangkutan sampah adalah suatu fasilitas yang biasanya diberikan oleh pengelola kompleks perumahan sebagai tanggung jawab atas dibayarkannya iuran kebersihan. Sampah diangkut dari masing-masing rumah dan dikirimkan ke sebuah Tempat Pembuangan Akhir (TPA). Dengan jumlah pengangkut sampah yang terbatas dan perlu diangkutnya sampah secara berkala dari rumah-rumah, diperlukan suatu rute pengangkutan yang efektif dan efisien.

Makalah ini membahas cara penentuan rute pengangkutan sampah untuk suatu kompleks perumahan dengan memanfaatkan graf. Penentuan rute dilakukan dengan menerapkan penyelesaian *Chinese Postman Problem* dan Algoritma Fleury. Dengan begitu, rute pengangkutan dengan jarak terpendek dapat diperoleh sehingga waktu pengangkutan diharapkan akan lebih singkat.

II. LANDASAN TEORI

A. Definisi Graf

Graf adalah kumpulan titik dengan istilah simpul yang dihubungkan oleh garis yang disebut sisi [5]. Graf dinyatakan dengan notasi matematis berikut.

$$G = (V, E)$$

V adalah himpunan tidak kosong dari simpul-simpul sedangkan E adalah himpunan sisi yang menghubungkan sepasang simpul [3].

B. Terminologi Graf

Dalam pembahasan graf, terdapat beberapa istilah atau terminologi yang penting sebagai berikut:

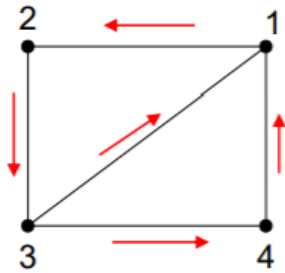
1. **Ketetangaan**
Suatu simpul bertetangga dengan simpul lainnya jika kedua simpul terhubung secara langsung oleh sebuah sisi.
2. **Bersisian**
Suatu sisi bersisian dengan suatu simpul jika sisi tersebut terbentuk dari hubungan simpul tersebut dengan simpul lainnya atau dengan dirinya sendiri.
3. **Derajat**
Derajat suatu simpul menyatakan jumlah sisi yang bersisian dengan simpul tersebut. Derajat dinyatakan dengan notasi matematika $d(v)$.
4. **Simpul anting-anting**
Simpul anting-anting adalah simpul yang memiliki derajat sebesar satu.
5. **Sisi Ganda**
Sisi ganda adalah dua atau lebih sisi yang menghubungkan dua simpul yang sama.
6. **Lintasan**
Lintasan adalah barisan selang-seling antara simpul dan sisi yang menghubungkan suatu simpul dengan simpul lainnya.
7. **Siklus atau Sirkuit**
Siklus atau sirkuit adalah lintasan yang simpul awal dan simpul akhirnya sama.
8. **Cut-Set**
Cut-set dari graf terhubung G adalah himpunan sisi yang menyebabkan G terpisah menjadi dua komponen jika dibuang.
9. **Graf Berbobot**
Graf berbobot adalah graf yang setiap sisinya diberi harga atau bobot.

[3]

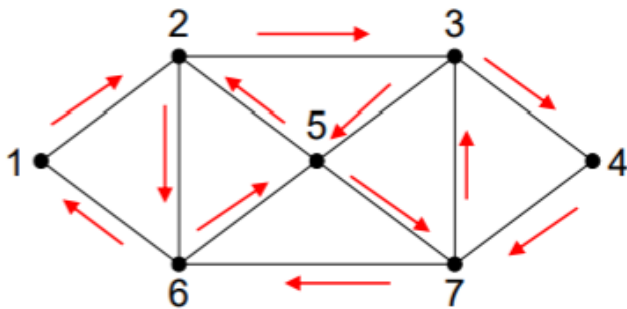
C. Lintasan dan Sirkuit Euler

Lintasan Euler adalah lintasan yang melewati setiap sisi pada graf sebanyak tepat satu kali. Sirkuit Euler juga sama dengan lintasan Euler, tetapi simpul awal dan simpul akhirnya sama. Graf yang memiliki sirkuit Euler disebut graf Euler sedangkan graf yang hanya memiliki lintasan Euler disebut graf semi-

Euler.



Gambar 1. Contoh Graf Semi-Euler dengan Lintasan Euler
 Sumber: Graf (Bag.3) [4]



Gambar 2. Contoh Graf Euler dengan Sirkuit Euler
 Sumber: Graf (Bag.3) [4]

Suatu graf tidak berarah pasti merupakan graf Euler jika graf merupakan graf terhubung yang derajat setiap simpulnya genap. Graf tidak berarah semi-Euler memiliki syarat yang lebih longgar, yaitu boleh memiliki dua simpul berderajat ganjil atau tidak ada simpul berderajat ganjil sama sekali [4].

D. Chinese Postman Problem

Chinese Postman Problem adalah variasi dari persoalan sirkuit Euler untuk graf tidak berarah. Persoalan ini membahas tentang cara untuk mencari lintasan atau sirkuit terpendek yang melewati setiap sisi setidaknya satu kali.

Untuk menyelesaikan *Chinese Postman Problem*, perlu diikuti langkah-langkah berikut:

1. Jika graf merupakan graf Euler atau graf semi-Euler, graf tidak perlu dilakukan penambahan sisi untuk memperoleh lintasan atau sirkuit terpendek. Jika tidak, ikuti langkah-langkah selanjutnya.
2. Cari seluruh simpul yang memiliki derajat ganjil.
3. Buat daftar kemungkinan pasangan simpul ganjil dan hitung jarak terpendek antar simpul pada masing-masing pasangan.
4. Cari kombinasi pasangan simpul yang memuat seluruh simpul berderajat ganjil dan ambil kombinasi pasangan yang memiliki jarak total terkecil.
5. Modifikasi graf dengan menambahkan sisi sesuai dengan kombinasi pasangan simpul yang didapat pada langkah keempat.

Dengan mengikuti langkah-langkah di atas, akan diperoleh graf Euler dengan total jarak sisi terkecil. [6]

E. Algoritma Fleury

Algoritma Fleury adalah sebuah algoritma yang berguna untuk mencari lintasan atau sirkuit Euler suatu graf. Algoritma ini hanya dapat digunakan jika graf sudah dipastikan merupakan graf Euler atau graf semi-Euler.

Algoritma ini terdiri atas langkah-langkah berikut:

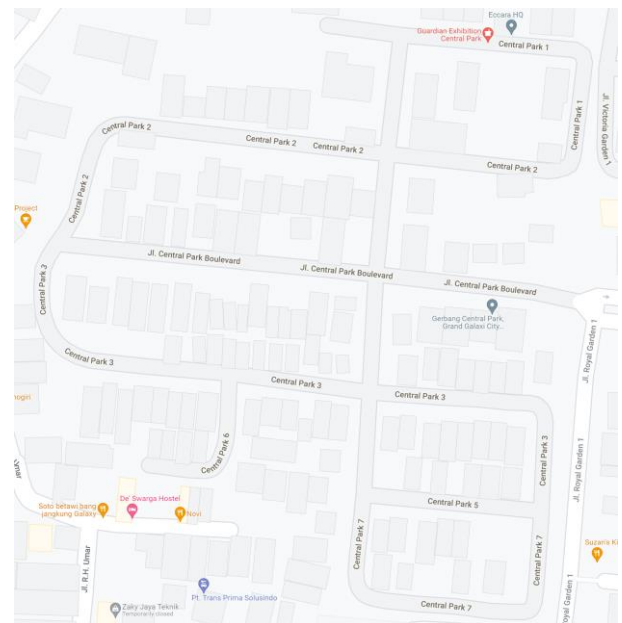
1. Jika graf tidak memiliki simpul berderajat ganjil, mulai dari simpul manapun. Jika graf memiliki 2 simpul ganjil, mulai dari salah satu simpul ganjil tersebut.
2. Telusuri sisi-sisi satu per satu dengan memprioritaskan sisi yang tidak termasuk dalam *cut-set* atau tidak membagi graf menjadi dua bagian.
3. Penelusuran dihentikan saat tidak ada sisi yang dapat ditelusuri lagi.

Setelah algoritma dijalankan, akan diperoleh rute untuk menyusuri setiap sisi di graf sebanyak tepat satu kali. [2]

III. PEMBAHASAN

A. Pemodelan Peta Kompleks Perumahan sebagai Graf

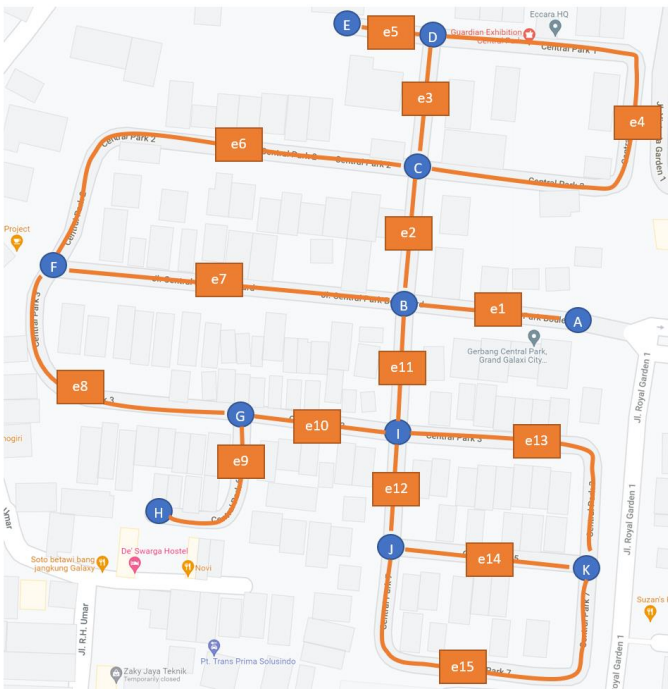
Dalam makalah ini, kompleks perumahan yang akan ditentukan rute pengangkutan sampahnya adalah Kompleks Perumahan Central Park Grand Galaxi City, Jaka Setia, Kecamatan Bekasi Selatan, Kota Bekasi, Jawa Barat. Dalam penentuan rute diambil dua asumsi. Pertama, pengangkutan sampah harus diawali serta diakhiri pada gerbang Kompleks Perumahan Central Park Grand Galaxi City. Kedua, setiap jalan harus dilewati setidaknya satu kali untuk menyelesaikan pengangkutan sampah.



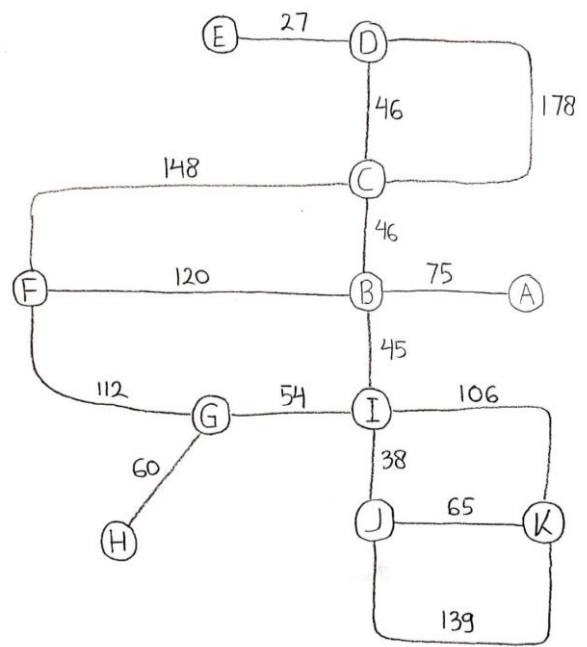
Gambar 3. Peta Kompleks Perumahan Central Park Grand Galaxi City

Sumber: Google Maps [1]

Peta pada gambar 3 dikonversi menjadi graf pada gambar 4. Simpul dalam graf menyatakan ujung dan persimpangan jalan sedangkan sisi menyatakan jalur yang perlu dilewati dalam proses pengangkutan sampah.



Gambar 4. Peta Kompleks Perumahan Central Park Grand Galaxi City dalam Representasi Graf
Sumber: Google Maps [1]



Gambar 5. Graf Berbobot Hasil Konversi dari Peta
Sumber: dokumen penulis

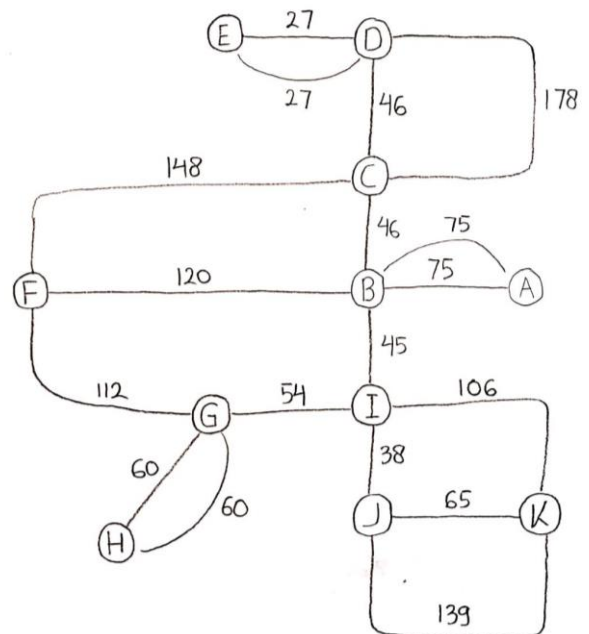
Simpul A adalah gerbang kompleks perumahan yang akan menjadi titik awal dan akhir rute yang dibentuk. Agar rute pengangkutan sampah dapat ditentukan menggunakan *Chinese Postman Problem* dan Algoritma Fleury, peta dikonversi menjadi graf berbobot. Pembobotan sisi-sisi graf ditentukan berdasarkan jarak antar simpul yang membentuk sisi yang bersangkutan. Pengukuran jarak dilakukan dengan Google Maps dalam satuan meter. Hasil pengukuran jarak ditabulasikan pada tabel 1.

TABEL 1.

HASIL PENGUKURAN PANJANG SISI

Sisi	Panjang (m)
e1	75
e2	46
e3	46
e4	178
e5	27
e6	148
e7	120
e8	112
e9	60
e10	54
e11	45
e12	38
e13	106
e14	65
e15	139

Dalam kasus penentuan rute ini, sisi yang menghubungkan simpul anting-anting tidak bisa dilewati hanya satu kali. Sisi harus dilewati sebanyak 2 kali karena tidak ada jalur lain dari simpul anting-anting untuk membentuk siklus. Oleh karena itu, perlu ditambahkan sisi yang berhubungan dengan simpul anting-anting sehingga terbentuk sisi ganda.



Gambar 6. Graf Tanpa Simpul Anting-Anting
Sumber: dokumen penulis

Berdasarkan graf pada gambar 4 dan hasil pengukuran pada tabel 1, dibentuk graf berbobot pada gambar 5.

B. Penerapan Chinese Postman Problem untuk Membentuk Graf Euler

Untuk membentuk graf euler menggunakan penyelesaian Chinese Postman Problem, perlu dicari seluruh simpul dalam graf yang derajatnya ganjil.

TABEL 2.

DERAJAT SETIAP SIMPUL PADA GRAF

Simpul	Simpul Tetangga	Derajat
A	B, B	2
B	A, A, C, F, I	5
C	B, D, D, F	4
D	C, C, E, E	4
E	D, D	2
F	B, C, G	3
G	H, H, F, I	4
H	G, G	2
I	B, G, J, K	4
J	I, K, K	3
K	I, J, J	3

Berdasarkan tabel 2, diketahui bahwa terdapat 4 simpul yang derajatnya ganjil, yaitu simpul B, F, J, K. Dari empat simpul tersebut, didaftarkan jarak terdekat antar pasangan simpul.

TABEL 3.

JARAK PASANGAN SIMPUL GANJIL

Pasangan Simpul	Rute dengan Jarak Terkecil	Sisi yang dilewati	Jarak
B-F	B-F	e7	120
B-J	B-I-J	e11-e12	83
B-K	B-I-J-K	e11-e12-e14	148
F-J	F-B-I-J	e7-e11-e12	203
F-K	F-B-I-J-K	e7-e11-e12-e14	269
J-K	J-K	e14	65

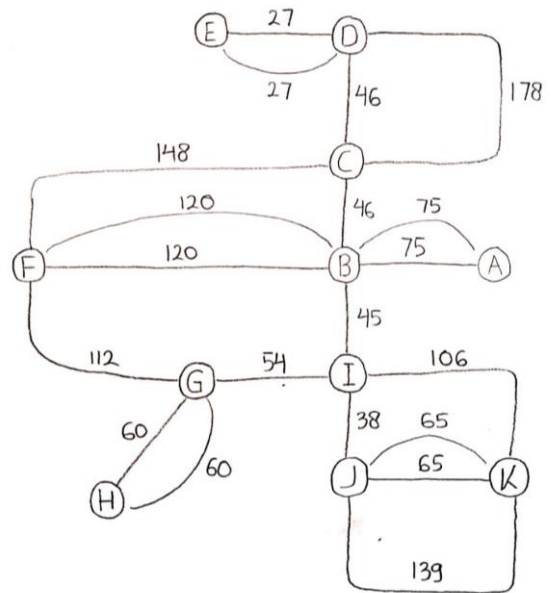
Dari pasangan-pasangan simpul di tabel 3, dicari kumpulan pasangan yang mengandung seluruh simpul berderajat ganjil dan memiliki total jarak minimum.

TABEL 4.

JARAK TOTAL KOMBINASI PASANGAN SIMPUL GANJIL

Kombinasi Pasangan Simpul	Total Jarak
B-F, J-K	185
B-J, F-K	352
B-K, F-J	351

Berdasarkan tabel 4, didapat bahwa kombinasi pasangan simpul ganjil dengan total jarak terkecil adalah (B-F), (J-K). Sisi (B,F) dan (J,K) dengan jarak terpendek, yaitu e7 dan e14, ditambahkan sisi dengan bobot yang sama sehingga terbentuk sisi ganda pada graf. Dengan begitu, terbentuk graf euler.



Gambar 7. Graf Euler
Sumber: dokumen penulis

C. Penerapan Algoritma Fleury untuk Menentukan Rute Pengangkutan Sampah Paling Dekat

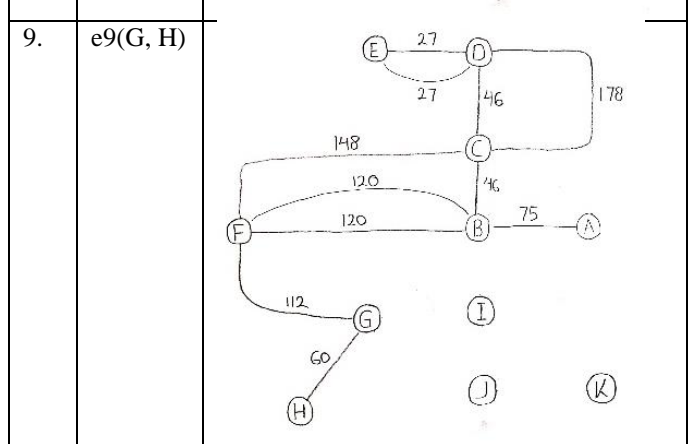
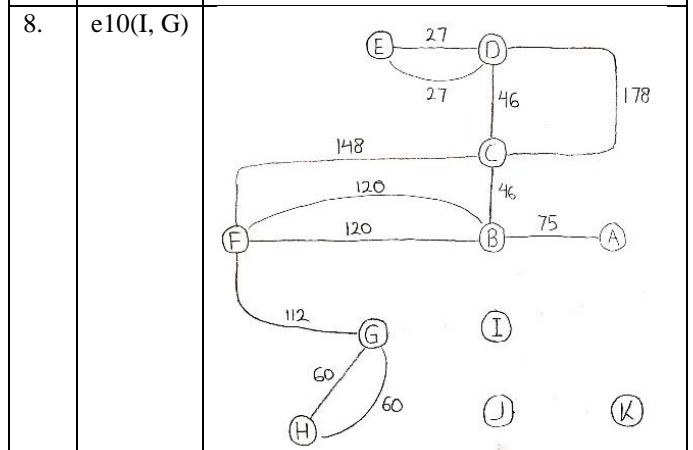
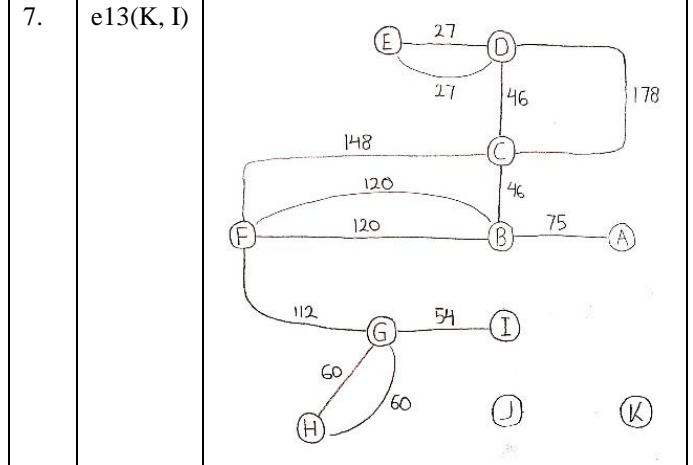
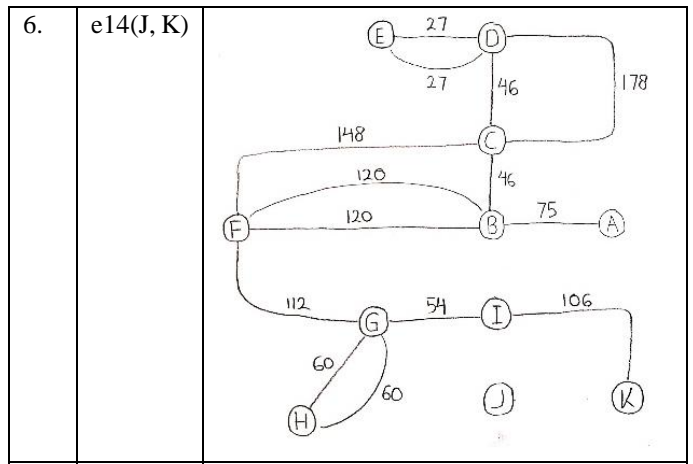
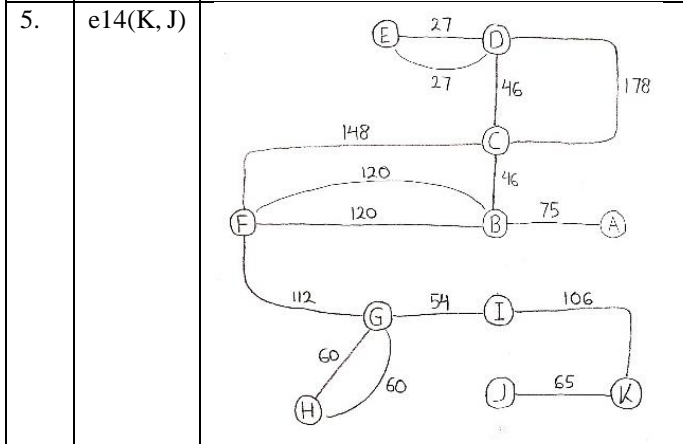
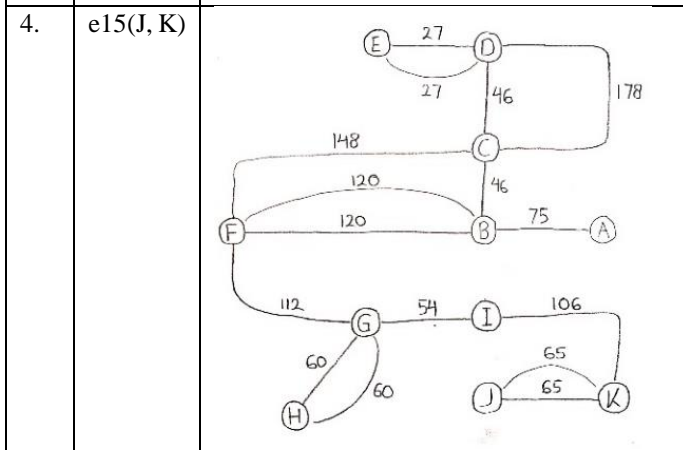
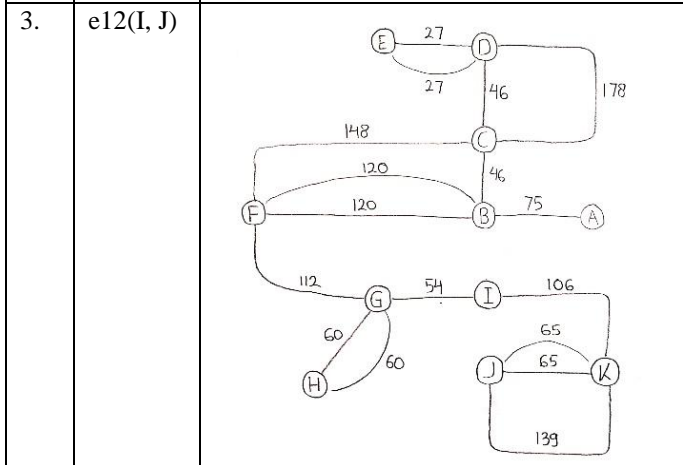
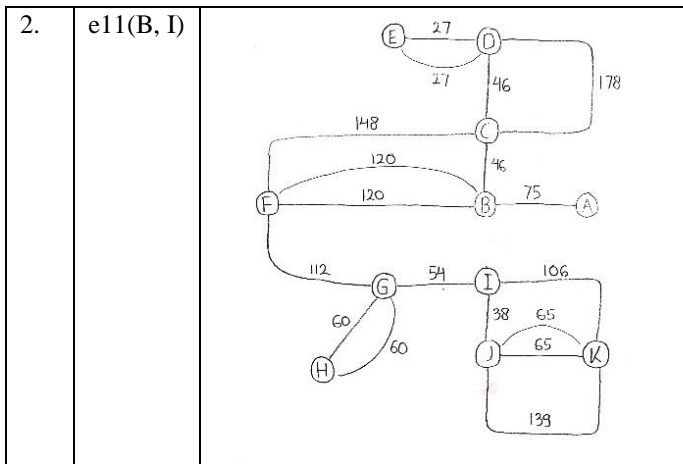
Untuk memanfaatkan Algoritma Fleury, graf harus memiliki 0 atau 2 simpul berderajat ganjil. Graf pada gambar 7 dapat dipastikan memenuhi syarat tersebut karena merupakan graf Euler. Sesuai dengan asumsi, rute akan dimulai di gerbang Kompleks Perumahan Central Park yang dinyatakan sebagai simpul A dalam graf. Maka, simpul A juga menjadi simpul awal pada penerapan Algoritma Fleury. Selain itu, bobot graf diabaikan karena setiap sisi graf pasti dilewati sebanyak satu kali.

Dalam penerapan Algoritma Fleury, sisi akan dihapus satu per satu dengan menghindari sisi yang membagi graf menjadi dua bagian terpisah atau termasuk *cut-set*. Proses berjalannya algoritma ditunjukkan pada tabel 5.

TABEL 5.

PENERAPAN ALGORITMA FLEURY PADA GRAF

No.	Sisi yang Dihapus	Graf
1.	e1(A, B)	



10.	e9(H, G)	
11.	e8(G, F)	
12.	e7(F, B)	
13.	e2(B, C)	
14.	e3(C, D)	

15.	e5(D, E)	
16.	e5(E, D)	
17.	e4(D, C)	
18.	e6(C, F)	
19.	e7(F, B)	

20.	e1(B, A)	
-----	----------	--

Berdasarkan penerapan Algoritma Fleury pada tabel 5 didapatkan rute sirkuit Euler, yaitu A-B-I-J-K-J-K-I-G-H-G-F-B-C-D-E-D-C-F-B-A dengan pengambilan jalur sesuai dengan di tabel. Rute yang didapat hanya salah satu kombinasi urutan yang bisa membentuk sirkuit Euler pada graf ini. Namun, frekuensi dilewatinya suatu sisi tetap untuk setiap kombinasi urutan.

D. Hasil

Salah satu rute yang dapat digunakan dalam pengangkutan sampah Kompleks Perumahan Central Park Grand Galaxi City dengan acuan graf pada gambar 2 adalah dengan memulai dari titik A dan melewati jalur e1-e11-e12-e15-e14-e14-e13-e10-e9-e9-e8-e7-e2-e3-e5-e5-e4-e6-e7-e1 secara berurutan. Rute ini memiliki jarak tempuh minimum untuk dapat menyusuri setiap jalan di kompleks perumahan yaitu sebesar 1606 m.

IV. KESIMPULAN

Graf dapat dimanfaatkan untuk mencari rute pengangkutan sampah di suatu kompleks perumahan dengan jarak tempuh minimum. Metode yang digunakan dalam penyelesaian persoalan tersebut adalah penyelesaian *Chinese Postman Problem* dan penggunaan Algoritma Fleury. Cara yang sama juga dapat digunakan untuk menyelesaikan persoalan apapun yang membutuhkan penyusuran setiap jalur dengan jarak tempuh minimum.

V. UCAPAN TERIMA KASIH

Penulis mengucapkan syukur kepada Tuhan yang Maha Esa karena telah memberikan berkat dan melancarkan penulisan makalah ini. Penulis juga berterima kasih kepada keluarga, Ibu Dr. Nur Ulfa Maulidevi S.T., M.Sc. selaku dosen pengampu mata kuliah IF2120 Matematika Diskrit kelas 03, dan para pembuat referensi yang dikutip pada makalah ini yang telah mendukung pembuatan makalah ini baik dalam pengajaran materi maupun dukungan moral.

REFERENSI

- [1] "Central Park, Grand Galaxi City" di *Google Maps*. Kota Bekasi, Jawa Barat, Indonesia: Google, Diakses pada: 3 December, 2021. [Map]. Tersedia: <https://www.google.com/maps/@-6.2680089,106.9664877,19.38z>
- [2] GeeksforGeeks. 2021. Fleury's Algorithm for printing Eulerian Path or Circuit. <https://www.geeksforgeeks.org/fleury-s-algorithm-for-printing-eulerian-path/>. (Diakses pada tanggal 4 Desember 2021)
- [3] Munir, Rinaldi. 2020. Graf(Bag.1). <https://informatika.stei.itb.ac.id/~rinaldi.munir/Matdis/2020-2021/Graf-2020-Bagian1.pdf>. (Diakses pada tanggal 4 Desember 2021)
- [4] Munir, Rinaldi. 2020. Graf (Bag.3). <https://informatika.stei.itb.ac.id/~rinaldi.munir/Matdis/2020-2021/Graf-2020-Bagian3.pdf>. (Diakses pada tanggal 4 Desember 2021)
- [5] Pennington, Laura. Graphs in Discrete Math: Definition, Types & Uses. <https://study.com/academy/lesson/graphs-in-discrete-math-definition-types-uses.html#:~:text=In%20discrete%20mathematics%2C%20a%20graph,undirected%20graphs%2C%20and%20simple%20graphs.> (Diakses pada tanggal 4 Desember 2021)
- [6] Singh, Nishant. 2021. Chinese Postman or Route Inspection | Set 1 (introduction). <https://www.geeksforgeeks.org/chinese-postman-route-inspection-set-1-introduction/>. (Diakses pada tanggal 4 Desember 2021)

PERNYATAAN

Dengan ini saya menyatakan bahwa makalah yang saya tulis ini adalah tulisan saya sendiri, bukan saduran, atau terjemahan dari makalah orang lain, dan bukan plagiasi.

Bandung, 12 Desember 2021

Ignasius Ferry Priguna 13520126