

Seri bahan kuliah Algeo #26

Soal dan Pembahasan Aljabar Geometri dan Perkalian Geometri

Bahan kuliah IF2123 Aljabar Linier dan Geometri

Oleh: Tim dosen IF2123

**Program Studi Teknik Informatika
STEI-ITB**

Soal 1 (UAS 2015)

Diberikan tiga vektor dan satu buah bivektor berikut:

$$\mathbf{a} = 2e_1 + e_2 + 2e_3$$

$$\mathbf{b} = e_1 + e_2 - 3e_3$$

$$\mathbf{c} = e_1 + 2e_2 + 2e_3$$

$$B = (\mathbf{b} \wedge \mathbf{c})$$

Hitunglah :

1). aB

3). $(\mathbf{a} \cdot B) \cdot (B \cdot \mathbf{a})$

2). abc

4). I^3 :

Jawaban: (berupa *hint* atau petunjuk saja)

Hitung dulu $B = b \wedge c = (e_1 + e_2 - 3e_3) \wedge (e_1 + 2e_2 + 2e_3)$

(1) $aB = \dots$ (diselesaikan dengan perkalian geometri)

(2) $(a \cdot B) \cdot (B \cdot a) = \dots$

Gunakan rumus ini: $a \cdot B = \frac{1}{2}(aB - Ba)$ dan $B \cdot a = \frac{1}{2}(Ba - aB)$

(3) $abc = (2e_1 + e_2 + 2e_3)(e_1 + e_2 - 3e_3)(c_1 + 2e_2 + 2e_3) = \dots$

(4) $I^3 = (e_{123})^3 = (e_1 e_2 e_3)^3 = (e_1 e_2 e_3)(e_1 e_2 e_3)(e_1 e_2 e_3) = \dots$

Soal 2 (UAS 2017)

Diketahui sebuah vektor $\mathbf{v} = e_1 + 2e_2$.

1. Tuliskan rotor untuk memutar vektor tersebut sebesar ϕ
2. Dengan menggunakan rotor tersebut, tentukan bayangan vektor v (v') jika diputar sebesar 30° berlawanan arah jarum jam.
3. Tentukan bayangan vektor v (v''), jika diputar 45° searah dengan jarum jam.

Jawaban:

$$(1) v' = ve^{j\phi} = v(\cos \phi + j \sin \phi) = v(\cos \phi + e_{12} \sin \phi)$$

(2) Dari rumus 1, ganti ϕ dengan 30°

(3) Dari rumus 1, ganti ϕ dengan -45°

Soal 3 (UAS 2018)

Diketahui dua bivektor: $B_1 = 3(e_1 \wedge e_2) - 1(e_3 \wedge e_1)$ dan $B_2 = 2(e_2 \wedge e_3)$

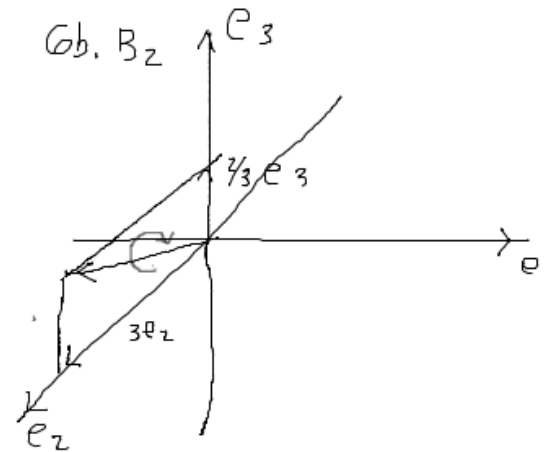
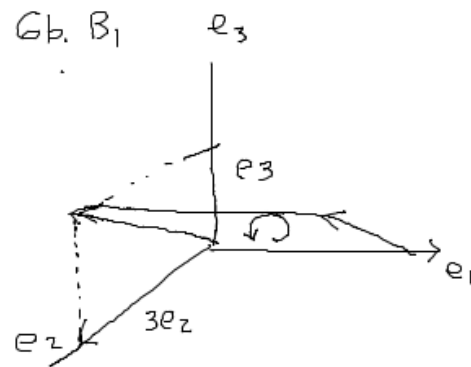
1. Buat dua gambar terpisah dalam koordinat e_1, e_2 dan e_3 bidang B_1 dan B_2 tersebut.
2. Hitung luas bidang C , jika $C = B_1 + B_2$. Gambarkan bidang C tersebut dalam koordinat e_1, e_2 dan e_3 .

(Gambarkan bidang B_1, B_2 dan C secara terpisah, gunakan skala yang sesuai dan hasil akhir diperjelas dengan ballpoint)

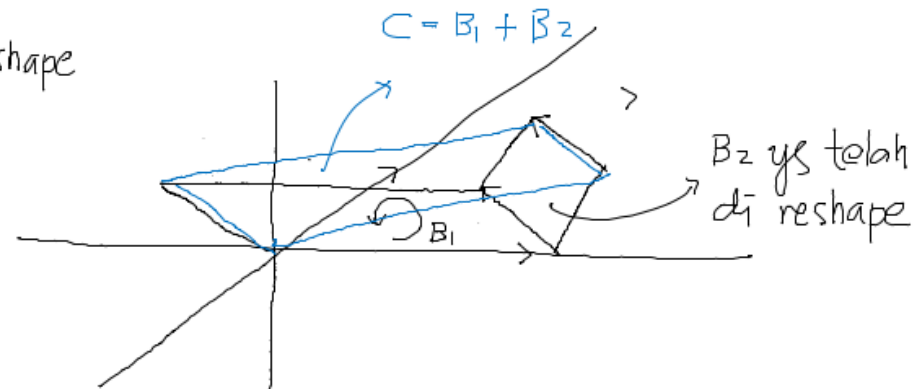
Jawaban:

$$\begin{aligned} 1) \quad B_1 &= 3(e_1 \wedge e_2) - (e_3 \wedge e_1) \\ &= (e_1 \wedge 3e_2) + (e_1 \wedge e_3) \\ &= e_1 \wedge (3e_2 + e_3) \end{aligned}$$

$$B_2 = 2(e_2 \wedge e_3) = 3e_2 \wedge \frac{2}{3}e_3$$



$$\begin{aligned} 2) \quad C &= B_1 + B_2 \\ B_2 &\text{ perlu di-reshape} \end{aligned}$$



Soal 4 (UAS 2018)

Diketahui multivektor $C = 7 - e_{12}$ adalah hasil perkalian geometri dua buah vektor a dan b ($C = ab$). Jika diketahui vektor $b = e_1 + e_2$,

- a. Hitunglah nilai vektor a
- b. Jika $d = e_3$, hitunglah $E = abd$, dimana a, b vektor diatas.

Jawaban:

a) $\mathcal{C} = ab$

$$a = \mathcal{C}b^{-1}$$

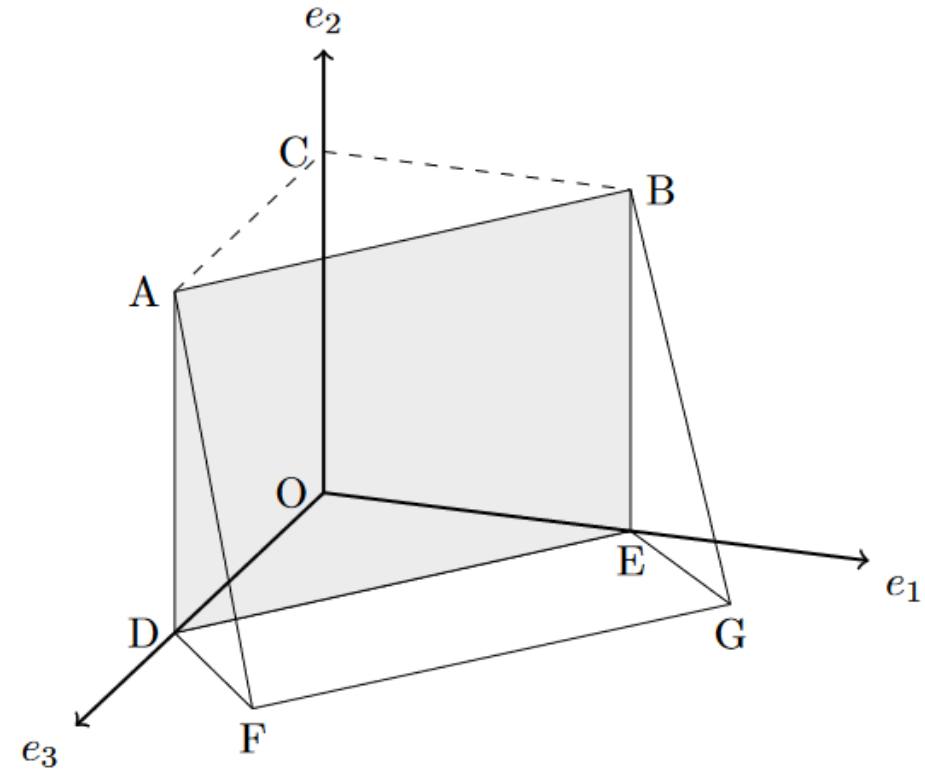
$$\begin{aligned} &= (7 - e_{12}) \left(\frac{e_1 + e_2}{2} \right) = \frac{1}{2} (7e_1 + 7e_2 - e_{12}e_1 - e_{12}e_2) \\ &= \frac{1}{2} (7e_1 + 7e_2 + e_2 - e_1) \\ &= \frac{1}{2} (6e_1 + 8e_2) = 3e_1 + 4e_2 \end{aligned}$$

b) $E = abd$

$$= (7 - e_{12})e_3 = 7e_3 - e_{123}$$

Diberikan gambar bidang-bidang di \mathbb{R}^3 sebagai berikut:

Soal UAS 2019



Jika bidang $\overrightarrow{OE} \wedge \overrightarrow{OC} = e_1 \wedge e_2$, bidang $\overrightarrow{OC} \wedge \overrightarrow{OD} = e_2 \wedge e_3$, bidang $\overrightarrow{OD} \wedge \overrightarrow{OE} = e_3 \wedge e_2$, dan luas bidang $\overrightarrow{DF} \wedge \overrightarrow{DE}$ (dimana semua sudutnya siku-siku) sama dengan luas bidang $e_3 \wedge e_1$, nyatakan bidang-bidang berikut dalam ekspresi e_1, e_2 , dan e_3

- 1). Bidang $\overrightarrow{AD} \wedge \overrightarrow{AB}$
- 2). Bidang $\overrightarrow{DF} \wedge \overrightarrow{DE}$
- 3). Bidang $\overrightarrow{AF} \wedge \overrightarrow{AB}$

Jawaban:

$$1). \vec{AD} = -e_2 \quad \vec{AD} \wedge \vec{AB} = -e_2 \wedge (-e_3 + e_1)$$
$$AB = \vec{AC} + \vec{CB}$$
$$= -e_3 + e_1$$

$$2). \vec{DF} \wedge (-e_3 + e_1) = e_3 e_1 \quad (\vec{AB} = \vec{DE})$$
$$\vec{DF} (-e_3 + e_1) = e_3 e_1$$

$$\vec{DF} = e_3 e_1 (-e_3 + e_1)^{-1}$$
$$= e_3 e_1 (-e_3 + e_1)$$
$$= e_3 e_1 (-e_3) + 2 e_3 e_1 e_1$$

$$= e_3 e_3 e_1 + 2 e_3 e_1 e_1$$

$$= \frac{e_1 + e_3}{2}$$

$$\vec{DF} \wedge \vec{DE}$$
$$= \left(\frac{e_1 + e_3}{2} \right) \wedge (-e_3 + e_1)$$
$$= e_3 e_1$$

$$3). \vec{AF} \wedge \vec{AB}$$

$$\vec{AD} \wedge \vec{AB} + \vec{DF} \wedge \vec{AB}$$

$$(\vec{AD} + \vec{DF}) \wedge \vec{AB}$$

$$(-e_2 + \left(\frac{e_1 + e_3}{2} \right)) \wedge (-e_3 + e_1)$$