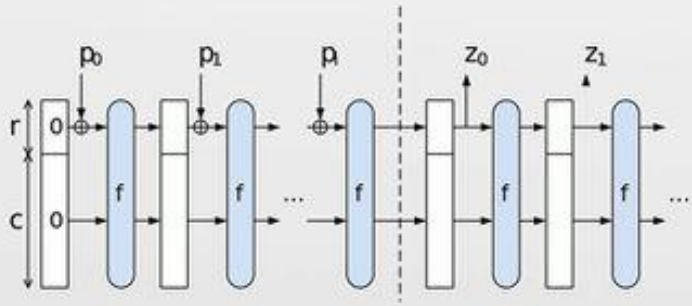


SHA-3



Bahan kuliah IF4020 Kriptografi

SHA-3 (Keccak)

Oleh: Dr. Rinaldi Munir

Program Studi Informatika
Sekolah Teknik Elektro dan Informatika(STEI)

ITB



Latar Belakang

- Seperti sejarah AES, *National Institute of Standards and Technology* (NIST) menyelenggarakan kompetisi terbuka untuk mengembangkan fungsi *hash* yang baru, bernama SHA-3
- SHA-3 menjadi komplementer SHA-1 dan SHA-2
- Kompetisi diumumkan pada tahun 2007 dan berakhir pada Oktober 2012 dengan memilih pemenang.

Proses Pemilihan

- Proses pemilihan terdiri dari 2 putaran dan final
- Jumlah *submission* adalah 64 rancangan fungsi *hash*.

- Putaran pertama (penyisihan): dipilih 51 *submission*
- Putaran kedua (semi final): dipilih 14 *submission*
- Babak final: 5 finalis

Finalis

1. BLAKE
2. Grøstl
3. JH
4. Keccak
5. Skein

BLAKE

- Designers: Jean-Philippe Aumasson, Luca Henzen, Willi Meier, Raphael C.-W. Phan
- Detail: Digest sizes 224, 256, 384 or 512 bits
- Rounds 14 or 16

Grøstl

- Designers: Praveen Gauravaram, Lars Knudsen, [Krystian Matusiewicz](#), [Florian Mendel](#), [Christian Rechberger](#), [Martin Schläffer](#), and Søren S. Thomsen
- Detail: Digest sizes 256 and 512

JH

- Designers: [Hongjun Wu](#)
- Detail: Digest sizes 224, 256, 384, 512

Keccak

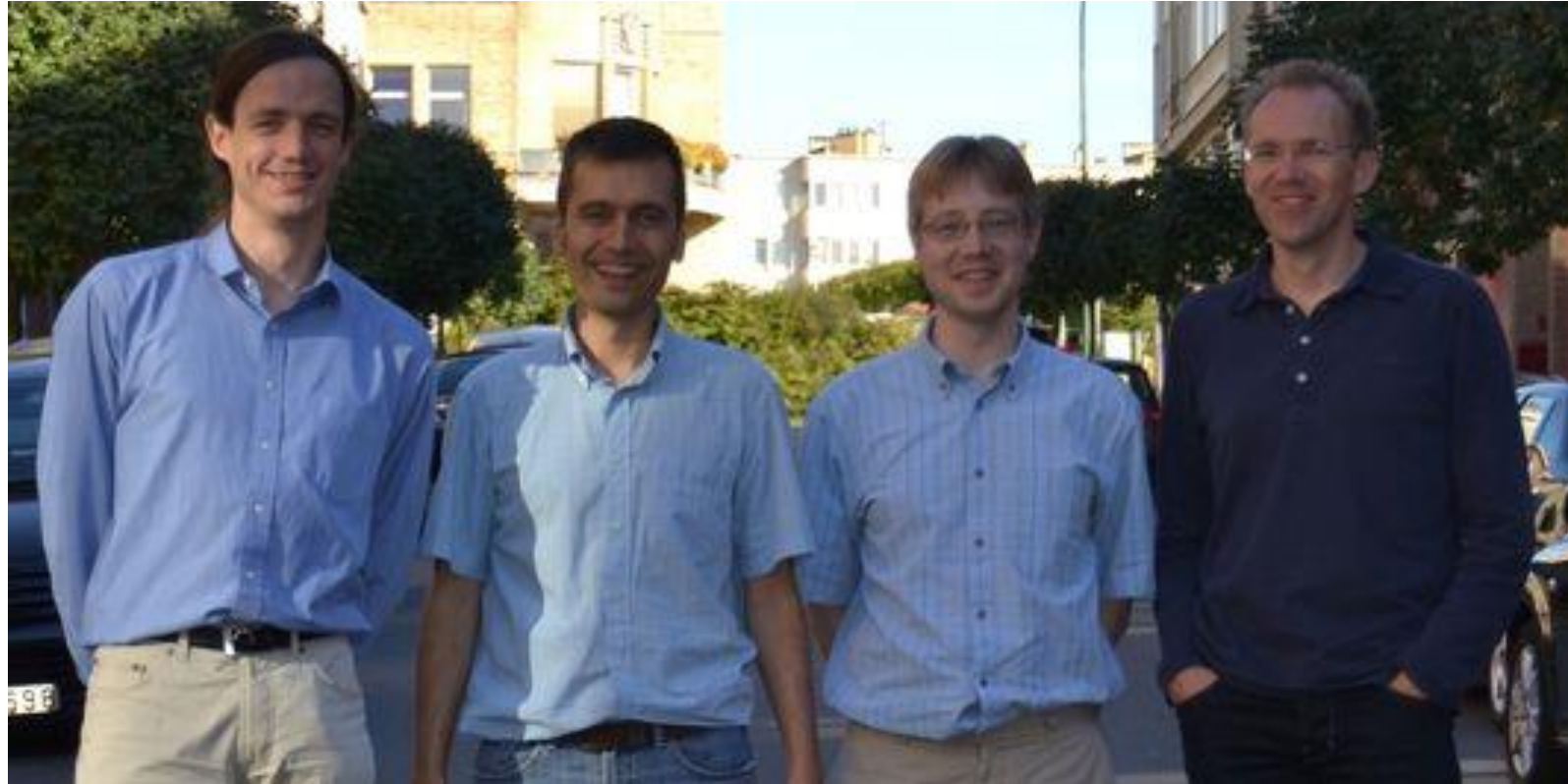
- Designers: [Guido Breton](#), Joan Daemen, [Michaël Peeters](#) and [Gilles Van Assche](#).
- Detail: [Digest sizes](#) arbitrary

SKEIN

- Designers: [Bruce Schneier](#), [Stefan Lucks](#), [Niels Ferguson](#), [Doug Whiting](#), [Mihir Bellare](#), [Tadayoshi Kohno](#), [Jon Callas](#) and [Jesse Walker](#).
- Detail: [Digest sizes](#) arbitrary
- Rounds: 72 (256 & 512 block size), 80 (1024 block size)

dan pemenangnya adalah...

Keccak



[Guido Breton](#), Joan Daemen, [Michaël Peeters](#) and [Gilles Van Assche](#).

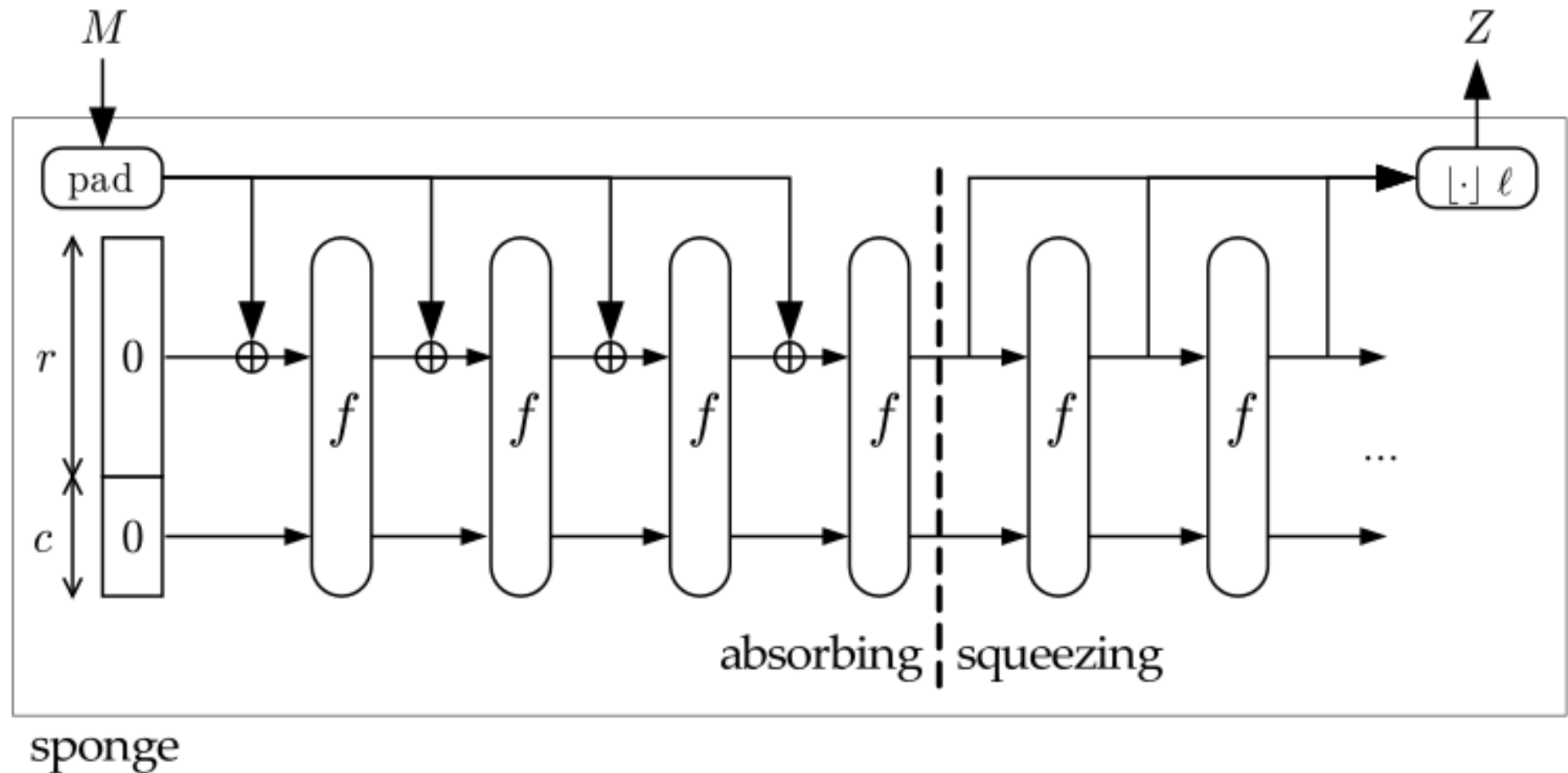
Keccak terpilih sebagai SHA-3

Sekilas Keccak

- Nama 'Keccak' berasal dari kata 'Kecak', sebuah tari dari Bali.
- Keccak berbeda dari finalis SHA3 lainnya dalam hal menggunakan konstruksi 'spons' (*sponge construction*). Jika desain lainnya bergantung pada 'fungsi kompresi, Keccak menggunakan fungsi non-kompresi untuk menyerap dan kemudian 'memeras' *digest*.
- Desain Keccak berbeda dari pendekatan yang ada. NIST merasa bahwa dalam kasus ini, yang berbeda adalah lebih baik.



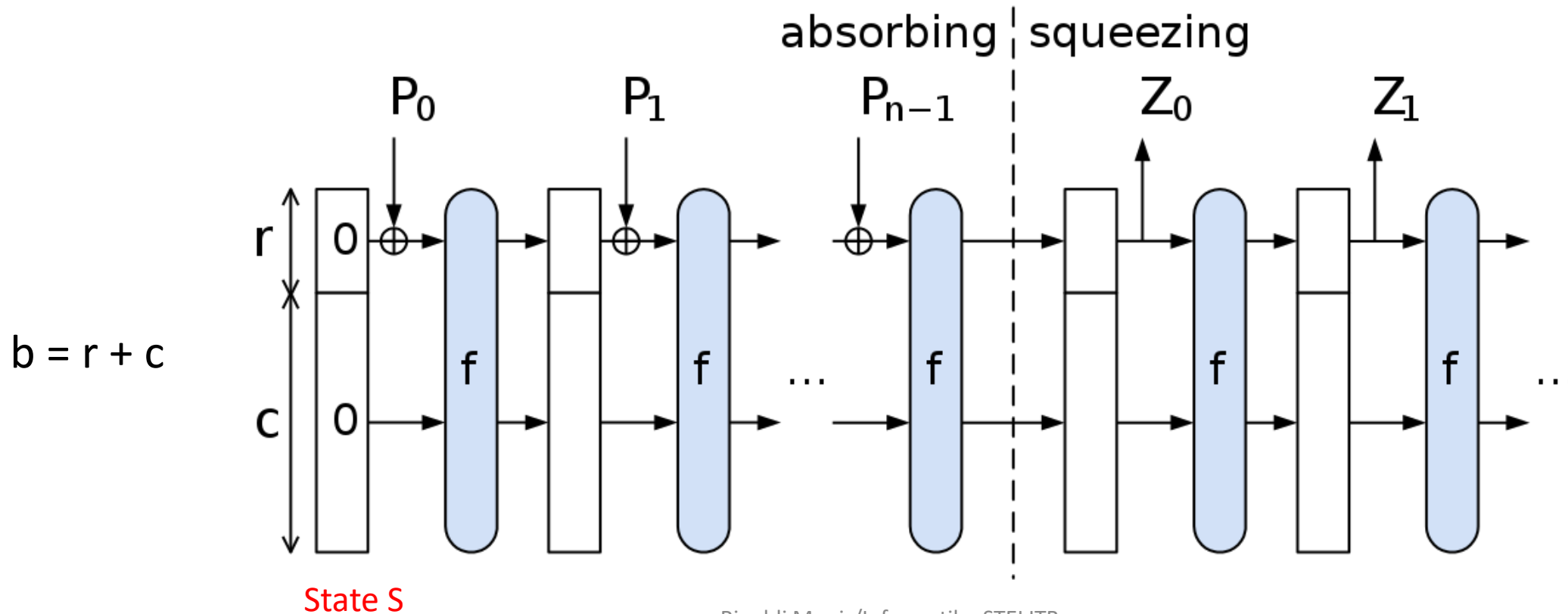
Konstruksi spon



Praproses:

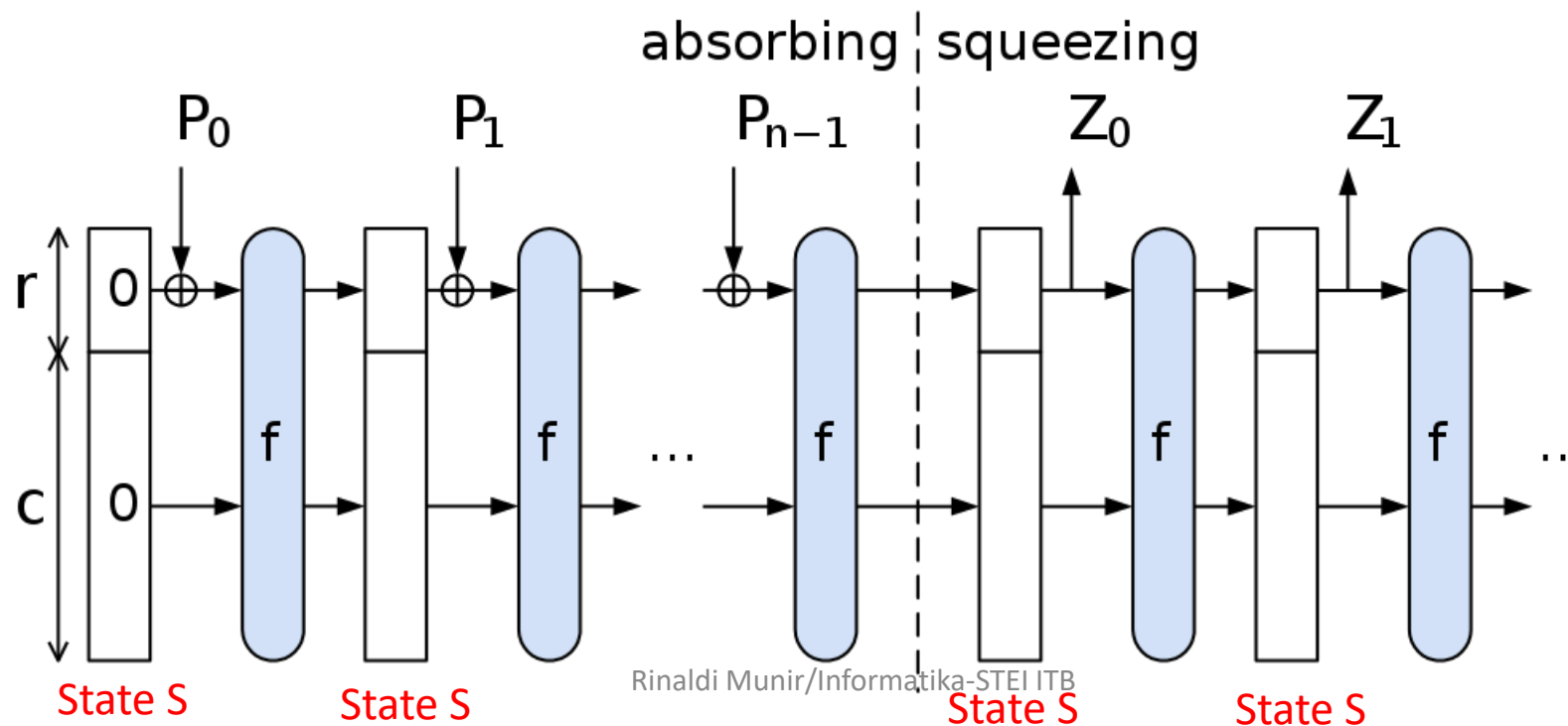
- Misalkan panjang *digest* yang diinginkan adalah d bit.
- Pertama, pesan M ditambah dengan bit-bit pengganjal (*padding*) menjadi string P sehingga habis dibagi dengan r atau $n = \text{length}(P)/r$

- Selanjutnya, P dipotong menjadi blok-blok P_i berukuran r -bit.
- Kemudian, b -bit dari peubah status (*state*) S diinisialisasi menjadi nol dan konstruksi spons berlangsung dalam dua fase:



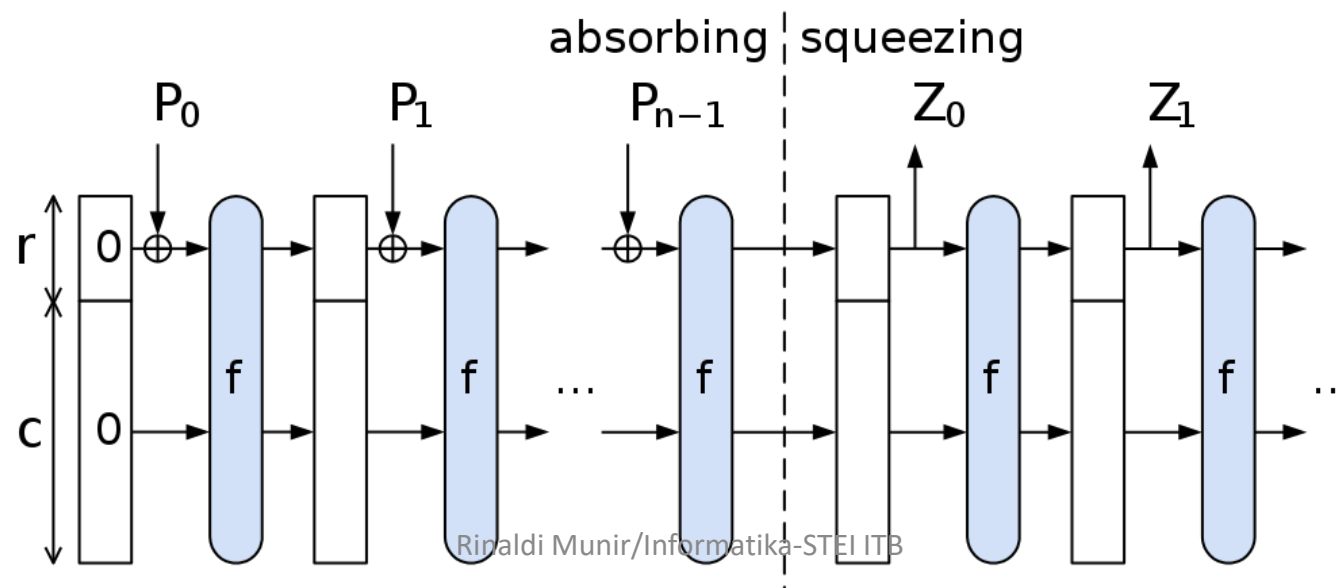
Fase penyerapan (*absorbing*)

- Untuk setiap blok masukan P_i berukuran r -bit, XOR-kan dengan r -bit pertama dari *state* S , lalu hasilnya dimasukkan ke dalam fungsi permutasi f untuk menghasilkan *state* baru S .
- Bila semua blok masukan selesai diproses, konstruksi spons beralih ke fase pemerasan (*squeezing*).

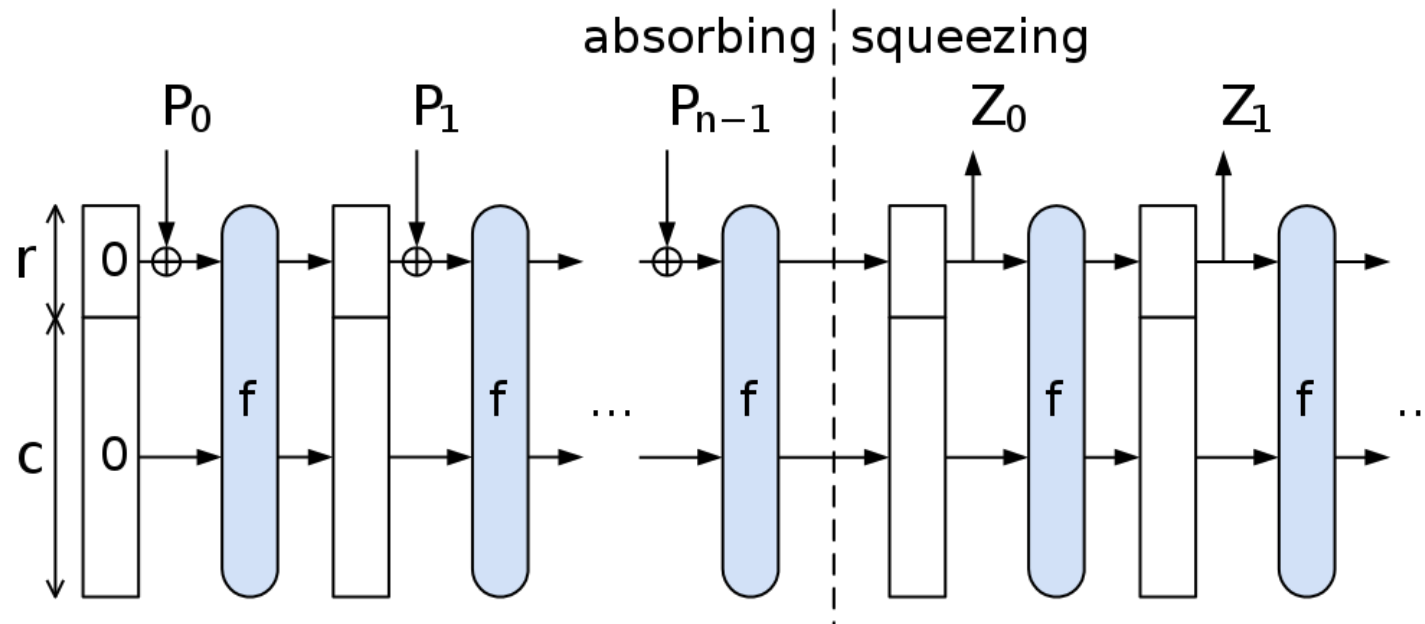


Fase pemerasan (*squeezing*)

- *Message digest* akan disimpan di dalam Z .
- Inisialisasi Z dengan string kosong (*null string*).
- Selagi panjang Z belum sama dengan d , r -bit pertama dari *state* S disambungkan (*append*) ke Z .
- Jika panjang Z masih belum sama dengan d , masukkan ke dalam fungsi permutasi f menghasilkan *state* baru S .



- Perhatikan bahwa c bit terakhir dari *state* tidak pernah terpengaruh secara langsung oleh blok masukan dan tidak pernah mengeluarkan luaran selama fase pemerasan. Hal ini untuk mencegah terjadinya kolisi.



- Spesifikasi Keccak (termasuk *source code*) dapat dilihat di: http://keccak.noekeon.org/specs_summary.html

Contoh *message digest* dengan Keccak-256

keccak256("halo")=

51e5ddea5dcdaa85bc8623b8ac163bed5c3b00e9e2ceaeca78f7f3cd8016d836

keccak256("halu")=

beccbf92062e8427947bfed81a546d4ccebba76d3f002bc254e19a6d3359d144

keccak256("halo, apa kabar teman? ") =

0055d097fad321072610be3f16147533355cd1d370577a21ffae735f9da47c48

keccak("The quick brown fox jumps over the lazy dog") =

4d741b6f1eb29cb2a9b9911c82f56fa8d73b04959d3d9d222895df6c0b28aa15

SELAMAT BELAJAR